

<b>PLIEGO TÉCNICO NORMATIVO</b>	<b>: RIC N°15</b>
<b>MATERIA</b>	<b>: INFRAESTRUCTURA PARA LA RECARGA DE VEHÍCULOS ELÉCTRICOS.</b>
<b>FUENTE LEGAL</b>	<b>: DECRETO CON FUERZA DE LEY N° 4/20.018, DE 2006, DEL MINISTERIO DE ECONOMÍA, FOMENTO Y RECONSTRUCCIÓN, LEY GENERAL DE SERVICIOS ELÉCTRICOS.</b>
<b>FUENTE REGLAMENTARIA</b>	<b>: DECRETO N°8, DE 2019, DEL MINISTERIO DE ENERGÍA, REGLAMENTO DE SEGURIDAD DE LAS INSTALACIONES DE CONSUMO DE ENERGÍA ELÉCTRICA.</b>
<b>DICTADO POR</b>	<b>: RESOLUCIÓN EXENTA N° 33.374, DE FECHA 30/09/2020, DE LA SUPERINTENDENCIA DE ELECTRICIDAD Y COMBUSTIBLES.</b>

## **1 OBJETIVO Y ÁMBITO DE APLICACIÓN**

El objetivo del presente pliego técnico es establecer los requisitos de seguridad que deberán cumplir las instalaciones de consumo de energía eléctrica destinadas a la recarga de vehículos eléctricos, ubicadas en lugares públicos y privados del país.

## **2 ALCANCE Y CAMPO DE APLICACIÓN**

Este pliego técnico aplica a toda la infraestructura de las instalaciones de consumo de energía eléctrica destinadas a la recarga de vehículos eléctricos, emplazadas en lugares públicos y privados.

Específicamente las disposiciones de este pliego aplicarán a las instalaciones ubicadas en los lugares indicados a continuación:

- a) Estacionamientos de viviendas individuales.
- b) Estacionamientos de edificios y conjuntos habitacionales
- c) Estacionamientos de oficinas, locales comerciales, asistenciales, industriales.
- d) Estacionamientos de uso privado.
- e) Estacionamientos públicos, sean gratuitos o de pago.
- f) Estaciones de carga en vías de tránsito de uso público y/o privado.
- g) Electrolinerías destinadas a prestar el servicio de carga de vehículos eléctricos.
- h) Electroterminales y centros de carga para transporte público.

### 3 REFERENCIAS NORMATIVAS

Las normas técnicas a las que se hace referencia a continuación son parte integrante de la presente sección y solo deben ser aplicadas en los puntos en los cuales son citadas.

3.1	IEC 61851-1	2017	Electric vehicle conductive charging system - Part 1: General requirements.
3.2	IEC 61851-23	2014	Electric vehicle conductive charging system - Part 23: DC electric vehicle charging station
3.3	IEC 62196-1	2014	Plugs, socket-outlets, vehicle connectors and vehicle inlets - Conductive charging of electric vehicles - Part 1: General requirements.
3.4	IEC 62196-2	2016	Plugs, socket-outlets, vehicle connectors and vehicle inlets - Conductive charging of electric vehicles - Part 2: Dimensional compatibility and interchangeability requirements for a.c. pin and contact-tube accessories.
3.5	IEC 62196-3	2014	Plugs, socket-outlets, vehicle connectors and vehicle inlets - Conductive charging of electric vehicles - Part 3: Dimensional compatibility and interchangeability requirements for d.c. and a.c./d.c. pin and contact-tube vehicle couplers
3.6	IEC 61851-21-2	2018	Electric vehicle requirements for conductive connection to an AC/DC supply- EMC requirements for off-board electric vehicle charging systems
3.7	IEC 62752	2018	In-cable control and protection device for mode 2 charging of electric road vehicles (IC-CPD)
3.8	IEC 61643-11	2011	Low-voltage surge protective devices - Part 11: Surge protective devices connected to low-voltage power systems - Requirements and test methods
3.9	IEC 62053-21	2020	Electricity metering equipment - Particular requirements - Part 21: Static meters for AC active energy (classes 0,5, 1 and 2)
3.10	ISO 15118-2	2019	Road vehicles -- Vehicle-to-Grid Communication Interface - Part 2: Network and application protocol requirements
3.11	UL 2594	2016	Standard for Safety Electric Vehicle Supply Equipment
3.12	UL 2202	2018	Standard for Safety Electric Vehicle (EV) Charging System Equipment

Nota: Para la aplicación de esta sección se podrán utilizar, en reemplazo de las normas IEC, las normas UNE, JEVS, SAE o equivalentes. Las normas a utilizar en reemplazo de las indicadas deberán estar en idioma español o en su defecto en inglés.

## 4 TERMINOLOGÍA

- 4.1 **Batería del vehículo:** Dispositivo de almacenamiento de energía eléctrica, incluido en un vehículo eléctrico, que se recarga a través de corriente continua (CC). La capacidad de la batería, junto a otras variables como el rendimiento del vehículo eléctrico y estilo de conducción, determinan la autonomía a recorrer por el vehículo.
- 4.2 **CA:** Corriente Alterna.
- 4.3 **Cable de carga IC-CPD:** Dispositivo que suministra energía eléctrica en CA a un vehículo eléctrico, y realiza las funciones de control piloto, proximidad y seguridad. La denominación IC-CPD significa *In Cable Control and Protection Device*. Estos dispositivos incluyen un conector para la inserción a la entrada de los vehículos eléctricos y una clavija a conectar en un punto de carga simple (PCS). Se categorizan en:
- 4.3.1 **Cable de carga de Viaje:** Cable de carga IC-CPD cuyas clavijas se conectan a puntos de cargas simples (PCS) monofásicos, que pueden ser del tipo L (Ver Figura 15.1.1 a del Anexo 15.1) o F (Ver Figura 15.1.1 b del Anexo 15.1) y su corriente nominal no supera los 10A. Los conectores que se conectan a la entrada de los vehículos eléctricos pueden ser Tipo 1 o Tipo 2.
- 4.3.2 **Cable de carga Industrial:** Cable de carga IC-CPD cuyas clavijas se conectan a puntos de cargas simples (PCS) que pueden ser del tipo industrial monofásico (Ver Figura 15.1.1 c del Anexo 15.1) o del tipo industrial trifásico (Ver Figura 15.1.1 d del Anexo 15.1), respectivamente, y su corriente nominal puede ser 10A, 16A o 32A. Los conectores que se conectan a la entrada de los vehículos eléctricos pueden ser Tipo 1 o Tipo 2.
- 4.4 **Cable para modo de carga 3:** Cable que cuenta con dos conectores, uno Tipo 2 hacia SAVE y otro Tipo 1 o Tipo 2, que interconecta un sistema de alimentación específico de vehículo eléctrico (SAVE) con modo de carga 3 (punto 6.1.3) y un vehículo eléctrico, suministrando energía eléctrica en CA hacia la entrada de un vehículo eléctrico, estableciendo además las funciones de control piloto y proximidad. El cable para modo de carga 3 deberá estar diseñado en conformidad a la normativa IEC 62196-1 y IEC 62196-2.
- 4.5 **Canalización:** Conjunto formado por conductores eléctricos, elementos que los soportan y accesorios que aseguran su fijación y protección mecánica.
- 4.6 **CC:** Corriente Continua.
- 4.7 **Centro de carga de transporte público:** Infraestructura de recarga de flotas de buses eléctricos que operan en el sistema de transporte público.
- 4.8 **Ciclo:** Vehículo no motorizado de una o más ruedas, propulsado exclusivamente por una o más personas situadas en él, tales como bicicletas y triciclos. También se considerarán ciclos aquellos vehículos de una o más ruedas que cuenten con un motor auxiliar eléctrico, de una potencia nominal continua máxima de 0,25 kilowatts, en los que la alimentación es reducida o interrumpida cuando el vehículo alcanza una velocidad máxima de 25 kilómetros por hora o antes si el ciclista termina de pedalear o propulsarlo.
- 4.9 **Circuito de recarga individual:** Circuito interior de la instalación que, partiendo de un tablero general o un circuito dedicado, está previsto para alimentar específicamente el sistema de alimentación específico de vehículo eléctrico (SAVE) o punto de carga simple (PCS).

- 4.10 **Circuito de recarga múltiple:** Circuito interior de la instalación que, partiendo de un tablero eléctrico, está previsto para alimentar dos o más sistemas de alimentación específicos de vehículos eléctricos (SAVE) o puntos de cargas simples (PCS).
- 4.11 **Conector:** Para efectos de este pliego se entenderá por “conector” los dispositivos por los cuales se establece la alimentación del vehículo eléctrico en CC o CA y las funciones de comunicación, tales como la de control piloto y proximidad. Se categorizan en conector:
- 4.11.1 **Tipo 1:** Conector con cable que proviene de un sistema de alimentación específico de vehículo eléctrico (SAVE) o cable para modo de carga 3 y que suministra energía eléctrica en CA hacia la entrada de un vehículo eléctrico, estableciendo además las funciones de control piloto y proximidad. Ver Figura 15.1.2 a del Anexo 15.1.
  - 4.11.2 **Tipo 2:** Conector con cable que proviene de un sistema de alimentación específico de vehículo eléctrico (SAVE) o cable para modo de carga 3 y que suministra energía eléctrica en CA hacia la entrada de un vehículo eléctrico, estableciendo además las funciones de control piloto y proximidad. Ver Figura 15.1.2 b de Anexo 15.1.
  - 4.11.3 **Tipo 2 sin cable:** Conector sin cable instalado en un sistema de alimentación específico de vehículo eléctrico (SAVE) con modo de carga 3 (punto 6.1.3). Ver Figura 15.1.2 c del Anexo 15.1.
  - 4.11.4 **Tipo 2 hacia SAVE:** Conector incluido en un cable para modo de carga 3, que es conectado al conector Tipo 2 sin cable instalado en un sistema de alimentación específico de vehículo eléctrico (SAVE). Ver Figura 15.1.2 d de Anexo 15.1.
  - 4.11.5 **Configuración AA:** Conector con cable que proviene de un sistema de alimentación específico de vehículo eléctrico (SAVE), con modo de carga 4 (punto 6.1.4), que suministra energía eléctrica en CC hacia la entrada de un vehículo eléctrico, estableciendo además las funciones de comunicación y seguridad entre el sistema de alimentación específico de vehículo eléctrico (SAVE) y vehículo eléctrico. Ver Figura 15.1.2 e del Anexo 15.1.
  - 4.11.6 **Configuración BB:** Conector con cable que proviene de un sistema de alimentación específico de vehículo eléctrico (SAVE), con modo de carga 4 (punto 6.1.4), que suministra energía eléctrica en CC hacia la entrada de un vehículo eléctrico, estableciendo además las funciones de comunicación y seguridad entre el sistema de alimentación específico de vehículo eléctrico (SAVE) y vehículo eléctrico. Ver Figura 15.1.2 f del Anexo 15.1.
  - 4.11.7 **Configuración EE:** Conector con cable que proviene de un sistema de alimentación específico de vehículo eléctrico (SAVE), con modo de carga 4 (punto 6.1.4), que suministra energía eléctrica en CC hacia la entrada de un vehículo eléctrico, estableciendo además las funciones de comunicación y seguridad entre el sistema de alimentación específico de vehículo eléctrico (SAVE) y vehículo eléctrico. Ver Figura 15.1.2 g del Anexo 15.1.

- 4.11.8 **Configuración FF:** Conector con cable que proviene de un sistema de alimentación específico de vehículo eléctrico (SAVE), con modo de carga 4 (punto 6.1.4), que suministra energía eléctrica en CC hacia la entrada de un vehículo eléctrico, estableciendo además las funciones de comunicación y seguridad entre el sistema de alimentación específico de vehículo eléctrico (SAVE) y vehículo eléctrico. Ver Figura 15.1.2 h del Anexo 15.1.
- 4.12 **Convertidor CA/CC:** Convertidor de electrónica de potencia que realiza las funciones necesarias para la recarga de la batería del vehículo. Puede encontrarse:
- 4.12.1 **A bordo:** Montado y diseñado para funcionar dentro el vehículo solamente.
- 4.12.2 **Externo:** Conectado a una de red suministro CA, y ubicado dentro de un SAVE con modo de carga 4, diseñado para operar completamente externo al VE. Suministra al vehículo energía eléctrica en CC.
- 4.13 **Empalme:** Conjunto de elementos y equipos eléctricos que conectan la unidad de medida de la instalación del usuario o cliente a la red de distribución.
- 4.14 **Empresa distribuidora o distribuidora:** Empresa(s) distribuidora(s) concesionaria(s) del servicio público de distribución o todo aquel que preste el servicio de distribución, ya sea en calidad de propietario, arrendatario, usufructuario o que opere, a cualquier título, instalaciones de distribución de energía eléctrica.
- 4.15 **Electrolinera:** Estación de servicio que cuenta con infraestructura de recarga de vehículos eléctricos con modos de carga 3 y 4 (puntos 6.1.3 y 6.1.4), y que puede suministrar al menos una potencia de 22kW cada conector. Corresponde a las instalaciones ubicadas en estaciones de servicio u otro recinto destinado principalmente a la recarga de vehículos eléctricos, que cuenten con al menos un operador.
- 4.16 **Electroterminal:** Infraestructura de recarga de flotas de buses o vehículos eléctricos utilizados para el transporte público o privado de pasajeros.
- 4.17 **Instalaciones de Autoservicio con acceso a público:** Corresponden a las instalaciones ubicadas en la vía pública o bienes nacionales de uso público (BNUP), calles, parques, en estacionamientos de acceso público en restaurantes, hoteles, mall, oficinas y en estacionamientos públicos (gratuitos o de pago), que están destinadas a ser utilizadas por usuarios no familiarizados con los riesgos de la energía eléctrica.
- 4.18 **Función de control piloto:** Función utilizada para monitorear y controlar la interacción entre el vehículo eléctrico y sistema de alimentación específico de vehículo eléctrico (SAVE). Quedan definidos dos tipos de función de control piloto, el primero, de bajo nivel de comunicación el cual se establece mediante el uso de señales de voltaje PWM (Pulse Width Modulation) y el segundo, de alto nivel de comunicación, el cual se establece mediante protocolos de comunicación, tales como Power Line Communication (PLC) u otros.
- 4.19 **Función de contacto por proximidad:** Cualquier medio, ya sea electrónico o mecánico, utilizado para indicar el estado de inserción del conector a la entrada del vehículo eléctrico y/o para indicar el estado de inserción del conector al sistema de alimentación específico de vehículo eléctrico (SAVE).

- 4.20 **Punto de carga simple (PCS):** Punto de carga en el cual se conecta un cable de carga IC-CPD, para alimentar en CA, a un vehículo eléctrico. Se encuentran instalados de manera fija y pueden ser del tipo monofásico tipo L (Ver Figura 15.4.1 a de Anexo 15.1), F (Ver Figura 15.4.1 b de Anexo 15.1), industrial de 220V (Ver Figura 15.4.1 c de Anexo 15.1) o trifásico de 380V (Ver Figura 15.4.1 d de Anexo 15.1).
- 4.21 **Infraestructura de recarga de vehículos eléctricos (IRVE):** Conjunto de dispositivos físicos y lógicos, destinados a la recarga de vehículos eléctricos que cumplan los requisitos de seguridad y disponibilidad previstos para cada caso, con capacidad para prestar servicio de recarga de forma completa e integral. Una IRVE incluye los sistemas de alimentación específico de vehículo eléctrico (SAVE), los puntos de carga simples (PCS), el sistema de control, canalizaciones eléctricas, tableros, protecciones, cuando éstos sean exclusivos para la recarga del vehículo eléctrico.
- 4.22 **Sistema de alimentación específico de vehículo eléctrico (SAVE) o cargador:** Conjunto de equipos montados con el fin de suministrar energía eléctrica en CA (modo de carga 3) o en CC (modo de carga 4) a un vehículo eléctrico, y además cuenta con un dispositivo que establece la comunicación entre el vehículo eléctrico y la instalación fija. Pueden incluir protecciones eléctricas, cables de conexión y conectores, y para el modo de carga 4, el convertidor CA/CC externo.
- 4.23 **Sistema de gestión de carga (SGC):** Sistema que permite realizar la disminución momentánea de la potencia destinada a la recarga del vehículo eléctrico en función de la capacidad eléctrica de la alimentación del tablero de la IRVE. Este sistema puede actuar desconectando cargas, o regulando la intensidad de recarga cuando se utilicen los modos de carga 3 (punto 6.1.3) o 4 (punto 6.1.4). La orden de desconexión y reconexión podrá actuar sobre un contactor, sistema de control o equivalente.
- 4.24 **Sistema de protección acometida general de la instalación (SPA):** Sistema que permite realizar la disminución momentánea de la potencia destinada a la recarga del vehículo eléctrico en función de la capacidad eléctrica de la acometida general de una instalación con múltiples empalmes. Este sistema puede actuar desconectando cargas, o regulando la intensidad de recarga cuando se utilicen los modos de carga 3 (ver punto 6.1.3) o 4 (ver punto 6.1.4). La orden de desconexión y reconexión podrá actuar sobre un contactor, sistema de control o equivalente.
- 4.25 **Superintendencia:** Superintendencia de Electricidad y Combustibles.
- 4.26 **Unidad de medida:** Componente del sistema de medición, monitoreo y control a que se refiere el artículo 3-3 del Anexo Técnico de Sistemas de Medición, Monitoreo y Control de la Norma Técnica de Calidad de Servicio para Sistemas de Distribución.
- 4.27 **Unidad de medida SAVE o PCS:** Medidor de energía eléctrica consumida por un sistema de alimentación específico de vehículo eléctrico (SAVE) o punto de carga simple (PCS), según sea el caso, para la recarga de vehículos eléctricos (VE) cuya responsabilidad es del propietario del sistema de alimentación específico de vehículo eléctrico (SAVE) o punto de carga simple (PCS). La unidad de medida de SAVE o PCS debe ser diseñado en conformidad a la normativa IEC 62053-21 o superior.



- 4.28 **Vehículo eléctrico (VE):** Vehículo motorizado apto para uso en carretera, como automóviles de pasajeros, buses, camiones, motocicletas eléctricas y similares, propulsados fundamentalmente por uno o más motores eléctricos que toman corriente de la batería del vehículo, arreglo fotovoltaico u otra fuente de corriente eléctrica. Se considera vehículo eléctrico a los vehículos eléctricos híbridos enchufables (PHEV – Plug in Hybrid Electric Vehicle). Para los propósitos de este pliego, no se incluyen los vehículos eléctricos motorizados que no transiten en vías de circulación pública, como camiones industriales, grúas, cargadores frontales, carros de golf, equipo de soporte terrestre de aviones, lanchas, o similares.

## 5 DISPOSICIONES GENERALES

- 5.1 Toda IRVE deberá ser proyectada y ejecutada en estricto cumplimiento de las disposiciones de este pliego técnico y de la normativa vigente.
- 5.2 Toda IRVE deberá ser ejecutada de acuerdo a un proyecto técnicamente concebido, el cual deberá asegurar que la instalación no presente riesgos para operadores, usuarios o artefactos, sea eficiente, proporcione un buen servicio, permita un fácil y adecuado mantenimiento y tenga la flexibilidad necesaria como para permitir modificaciones o ampliaciones con facilidad.
- 5.3 La comunicación de energización de toda IRVE deberá ser realizada a través de un instalador eléctrico autorizado que cuente con su licencia vigente, según la clase que corresponda, quien acreditará que dicha instalación ha sido proyectada, ejecutada e inspeccionada, cumpliendo con las disposiciones establecidas en los diferentes pliegos técnicos que componen el reglamento de instalaciones de consumo. Para lo anterior, la Superintendencia será la encargada de definir el procedimiento de declaración de la comunicación de energización de la IRVE.
- 5.4 El funcionamiento de una IRVE conectada a la red de distribución a que se refiere este pliego técnico no deberá provocar averías, disminuciones de las condiciones de seguridad, calidad, ni alteraciones superiores a las admitidas en la red por la norma técnica de calidad de servicio para sistemas de distribución.
- 5.5 Las disposiciones de este pliego técnico están hechas para ser aplicadas por profesionales especializados; no debe entenderse este texto como un manual.
- 5.6 De acuerdo con lo establecido en la Ley N°18.410, cualquier duda en cuanto a la interpretación de las disposiciones de este pliego técnico será resuelta por la Superintendencia.
- 5.7 Durante todo el periodo de explotación u operación de las IRVE, sus propietarios u operadores deberán conservar los diferentes estudios y documentos técnicos utilizados en el diseño y construcción de estas, junto a sus modificaciones, como asimismo los registros de las auditorias, mantenciones, certificaciones e inspecciones de que hubiera sido objeto, todo lo cual deberá estar a disposición de la Superintendencia.

- 5.8 En materias de diseño, construcción, operación, mantenimiento, reparación, modificación, inspección y término de operación, la Superintendencia podrá permitir el uso de tecnologías diferentes a las establecidas en el presente pliego técnico, siempre que se mantenga el nivel de seguridad que el texto normativo contempla. Estas tecnologías deberán estar técnicamente respaldadas en normas, códigos o especificaciones nacionales o extranjeras, así como en prácticas recomendadas de ingeniería internacionalmente reconocidas, o bien ser parte de instalaciones de prueba para nueva tecnología. Para ello el instalador deberá presentar el proyecto y un ejemplar completo de la versión vigente de la norma, código o especificación extranjera utilizada debidamente traducida, cuando corresponda, así como cualquier otro antecedente que solicite la Superintendencia.
- 5.9 En el diseño de la IRVE se deberán considerar las influencias externas existentes en el emplazamiento en el que se ubique la instalación.
- 5.10 En instalaciones que se ubiquen en altitudes superiores a 1.000 m sobre el nivel del mar se deberán adoptar, además de las exigencias definidas en esta norma, los factores de corrección e indicaciones que señale el fabricante de los equipos.
- 5.11 Para efectos de este pliego se reconocerá como zona de alta contaminación salina a la franja costera, definida como una zona de 10 km de ancho, medidos desde el borde costero, al igual que instalaciones ubicadas en recintos en donde se procesen componentes químicos corrosivos, en conformidad con lo definido en el artículo 2 del DS N°08/2019 del Ministerio de Energía.
- 5.12 Este pliego no es aplicable a los sistemas de recarga de vehículos eléctricos por inducción, ni a través de pantógrafos. Para los sistemas mencionados anteriormente la Superintendencia emitirá una instrucción general donde establecerá los requisitos de seguridad que deberán cumplir.

## 6 MODOS Y CASOS DE CARGA

- 6.1 Los diferentes modos de carga y funciones para transferir energía hacia los vehículos eléctricos o ciclos, según corresponda, son definidos a continuación:
- 6.1.1 **Modo de carga 1:** Conexión de un vehículo eléctrico a la red de alimentación de corriente alterna de la instalación mediante tomas de corriente, con una intensidad no superior a los 10A y tensión en el lado de la alimentación no superior a 220 V utilizando conductores activos y protección. Este modo no se permitirá para la recarga de vehículos eléctricos.
- 6.1.2 **Modo de carga 2:** Corresponde a la conexión de un vehículo eléctrico a un punto de alimentación de la red eléctrica de corriente alterna a través de un cable de carga IC-CPD conectado a un PCS. Este modo de carga no está permitido en instalaciones de autoservicio con acceso a público, ni electrolíneas.
- 6.1.3 **Modo de carga 3:** Conexión directa de un vehículo eléctrico a la red de alimentación de corriente alterna utilizando un SAVE, que provee de energía eléctrica en CA al convertidor CA/CC a bordo (ver definición 4.12.1) del vehículo eléctrico y además realiza las funciones de control piloto y proximidad.
- 6.1.4 **Modo de carga 4:** Conexión indirecta de un vehículo eléctrico a la red de alimentación de corriente alterna utilizando un SAVE que incorpora un convertidor CA/CC externo (ver definición 4.12.2), que provee de energía eléctrica en CC a la batería del vehículo eléctrico y además realiza las funciones de control piloto, proximidad y comunicaciones.



- 6.2 **Casos de conexión:** Corresponde a la conexión entre el SAVE y el vehículo eléctrico (VE) o ciclo a la red de alimentación. Para la aplicación de este pliego se definen tres posibles casos de conexión. Los casos de conexión se muestran gráficamente en el anexo 15.2 del presente pliego técnico.
- 6.2.1 **Caso A:** Conexión de un VE a la red de alimentación con cable y conector móvil fijados al vehículo eléctrico o ciclo de manera permanente.
- 6.2.2 **Caso B:** Conexión de un VE a la red de alimentación con un cable de carga IC-CPD conectado a un PCS o un cable de carga para modo 3 conectado a un SAVE con conector Tipo 2 sin cable.
- 6.2.3 **Caso C:** Conexión del vehículo eléctrico a la red de alimentación con cable y conector móvil extraíble al VE y de manera permanente en el SAVE.

## 7 EMPALME

- 7.1 Los empalmes de toda IRVE deberán ser instalados y diseñados en conformidad a los métodos establecidos en el Pliego Técnico Normativo RIC N°01.
- 7.2 Las IRVE desarrolladas en instalaciones con empalme único podrán utilizar las configuraciones a) y b) señaladas en la Figura 15.3.1 del Anexo 15.3. En el caso excepcional de instalaciones de consumo ubicadas en construcciones dependientes que cuenten con una única numeración municipal propia se podrá instalar un segundo empalme, distinto al de la instalación existente, el cual será específico para la IRVE, y se ubicará en la zona de empalmes o estacionamiento tal como lo muestra la configuración c) de la Figura 15.3.1 del anexo 15.3. Las IRVE desarrolladas en instalaciones con múltiples empalmes podrán utilizar con las configuraciones d), e) y f) señaladas en la Figura 15.3.1 del anexo 15.3.
- 7.3 Las IRVE alimentadas desde el empalme de servicios comunes en instalaciones de múltiples empalmes (Ver Figura 15.3.1 f del anexo 15.3) deberán contar, previa a su energización, una autorización del administrador de la instalación donde se establezcan las implicancias sobre la energía y potencia que significará la incorporación de la IRVE a los servicios comunes. Si la IRVE más las otras cargas conectadas a los servicios comunes supera la capacidad del empalme, y éste no es modificado, entonces se deberá instalar un SGC que impida superar la capacidad disponible.
- 7.4 La capacidad del empalme se ajustará a los valores normalizados indicados en el anexo 1.3 del Pliego Técnico Normativo RIC N°01, o valores mayores, en el caso de que el requerimiento así lo establezca, de todas maneras, la capacidad del empalme se definirá según la potencia instalada de la IRVE más la potencia instalada de otras cargas, conectadas al mismo empalme, según lo muestra la Fig. 15.3.2 del anexo 15.3.
- 7.5 La potencia instalada de la IRVE será la suma de la potencia de PCS, más la suma de la potencia de cada SAVE. Si la IRVE utiliza un SGC, la potencia instalada será la suma de la potencia de PCS más el factor de gestión de carga mínimo, impuesto por el SGC, multiplicado por la suma la suma de la potencia de cada SAVE. Lo anterior, también aplicará para las IRVE que utilicen un SPA. Ver Figura 15.3.2 del anexo 15.3.
- 7.6 La unidad de medida del empalme, a la cual se refiere el Pliego Técnico Normativo N°01, no podrá estar instalado al interior de los SAVE. La Unidad de medida de SAVE o PCS será obligatoria en los casos señalados de la Figura 15.3.1 del anexo 15.3

- 7.7 La caja de empalmes, junto a la unidad de medida estarán ubicadas en la zona de empalmes o armarios destinados a albergar la concentración de ellos, y en el caso de que no se disponga de espacio suficiente, se habilitará un nuevo local o armario.
- 7.8 Las cajas de empalme y unidades de medida en edificios que alimenten a las IRVE ubicadas en estacionamientos subterráneos podrán ser del tipo concentrados, distribuidos o mixtos o estar ubicados en cajas o gabinetes fuera de estos recintos, en cada piso o en el estacionamiento individual donde se instale la IRVE correspondiente.

## 8 TABLEROS

- 8.1 Los tableros emplazados en toda IRVE deberán ser instalados y diseñados en conformidad a los métodos establecidos en el Pliego Técnico Normativo RIC N°02.
- 8.2 La interconexión entre la instalación de consumo y los alimentadores, subalimentadores o conductores que alimenten a la IRVE deberán ser realizados dentro de un tablero eléctrico, a través de barras de distribución o borneras dedicadas conectadas a alguna barra de distribución.
- 8.3 Las protecciones de la IRVE deberán estar contenidas en un tablero eléctrico específico para su uso o en algún tablero eléctrico existente, el cual deberá contar con puerta, cubierta cubre equipos y placa que indique “Alimentación de infraestructura de recarga de vehículos eléctricos IRVE”.
- 8.4 Se deberán identificar claramente las protecciones destinadas a la recarga de vehículos eléctricos, incluyendo las barras de distribución donde se conecte la IRVE, diferenciándola del resto de barras de distribución que contenga el tablero eléctrico. La identificación utilizada tanto en las protecciones, así como en las barras, deberá ser indicado en el diagrama unilineal del tablero eléctrico.
- 8.5 Todos los tableros y cajas de conexión ubicados a la intemperie deberán ser instalados de forma que todas sus canalizaciones y conductores ingresen por la parte inferior, conservando su índice de protección IP. Se exceptuarán de esta exigencia los tableros que queden protegidos bajo techo, sin riesgo de caída de agua por lluvia.
- 8.6 La altura mínima de montaje de los dispositivos de comando o accionamiento colocados en un tablero será de 0,45 m y la altura máxima será de 2,0 m, ambas distancias medidas respecto del nivel de piso terminado. En instalaciones de autoservicio con acceso a público y electrolinerías, los dispositivos de comando o accionamiento podrán ser instalados a una altura máxima de 4,0 m.

## 9 ALIMENTADORES

- 9.1 Los alimentadores y subalimentadores de toda IRVE deberán ser instalados y diseñados en conformidad a los métodos establecidos en el Pliego Técnico Normativo RIC N°03.
- 9.2 Los conductores pertenecientes a los alimentadores y subalimentadores de las instalaciones para la recarga de vehículos eléctricos serán de cobre y su sección no será inferior a 4,0 mm<sup>2</sup>. En el caso de instalaciones conectadas a redes de media tensión se podrán utilizar alimentadores y subalimentadores de cobre o aluminio.

- 9.3 Los alimentadores y subalimentadores deberán quedar protegidos ante sobrecargas y fallas como cortocircuito, a través de las protecciones adecuadas para cada situación. Se exceptuarán de esta exigencia aquellas derivaciones, de no más de 3 m de largo, provenientes de un tablero existente conectado a través de una barra de distribución, canalizados en ductos cerrados y que suministren energía a un tablero dedicado para la IRVE.
- 9.4 Estimación de carga según tipo de instalación para dimensionar alimentadores
- 9.4.1 Para dimensionar el alimentador de una IRVE se aplicará un factor de demanda igual a 1 para estimar la tanto la carga total de PCS, como la carga total de SAVE. En el caso de utilizar un SGC podrán ser aplicados, como mínimo, los factores de demanda señalados en la tabla N°15.1 según sea el tipo de instalación, para estimar la carga total definida para cada SAVE.

**Tabla N°15.1 Factores de demanda para infraestructura de carga eléctrica**

Tipo de instalación	Potencia de recarga para VE sobre la que aplica factor de demanda		Rango FD
	Tramo	kW	
Instalaciones individuales y Edificios o Conjuntos Habitacionales	Hasta	10	1
	Entre	10 a 120	0,5-1,0
	Desde	120	0,3-1
Autoservicio con acceso a público y Electrolinerías	Hasta	20	1
	Entre	20 a 150	0,6-1,0
	Desde	150	0,5-1,0
Electroterminales o Centros de carga para transporte público	Hasta	20	1
	Entre	20 a 150	1
	Desde	150	0,5-1,0

- 9.4.2 Los subalimentadores serán dimensionados para soportar la corriente de cortocircuito y la potencia de la IRVE, a la cual abastece, considerando un factor de demanda igual a 1.

## 10 CONDUCTORES Y CANALIZACIONES

- 10.1 Todos los conductores deberán ser canalizados en conformidad a los métodos establecidos en el Pliego Técnico Normativo RIC N°04.
- 10.2 Los conductores se deberán proteger tanto a la sobrecarga como al cortocircuito, con las protecciones adecuadas a cada situación.
- 10.3 Los conductores eléctricos de la IRVE deberán ir canalizados en toda su extensión. Sólo se permitirá que el cable de salida del SAVE, el cual contiene el tipo de conector a insertar en la entrada al vehículo eléctrico, quede sin canalización.
- 10.4 La tensión de servicio mínima de los conductores a utilizar en instalaciones monofásicas será de 450/750 V, en instalaciones trifásicas de 0,6/1 kV y en sistemas de distribución CC de 1,5 kVcc.

- 10.5 Las canalizaciones necesarias para la IRVE deberán cumplir con las disposiciones normativas en función del tipo de local donde se vaya a hacer la instalación (local de reunión de personas, local de características especiales, locales con riesgo de explosión, etc.).
- 10.6 Los conductores necesarios para la IRVE no podrán ser canalizados a través de las mismas canalizaciones de circuitos de otros sistemas a excepción de que los conductores de ambos sistemas tengan su aislación del mismo material o estén canalizados a través de bandejas, escalerillas o canastillos portaconductores. En ningún caso se podrá compartir las canalizaciones de circuitos de CC con CA.
- 10.7 Los conductores del cableado en corriente continua se identificarán o marcarán de color rojo para el conductor positivo, negro para el conductor negativo y verde o verde/amarillo para el conductor de tierra de protección.
- 10.8 Se debe evitar, en lo posible, la mezcla de canalizaciones de ductos metálicos con ductos no metálicos. En donde esta situación no pueda ser evitada la unión se efectuará a través de una caja de paso metálica la que se conectará al conductor de protección del circuito correspondiente; en caso de no existir este conductor en esa sección del circuito, deberá ser tendido para estos fines. De todas maneras, se permitirá utilizar encamisados metálicos para evitar exponer canalizaciones no metálicas a la intemperie.
- 10.9 Cuando las canalizaciones se instalen en una ubicación sujeta a riesgo de daños mecánicos, tales como áreas de circulación de vehículos eléctricos, éstas presentarán una resistencia adecuada a los daños mecánicos. En estos casos, se utilizarán canalizaciones metálicas, como no metálicas, según corresponda, con la codificación indicada en la tabla N°15.2. Si se utilizan canaletas protectoras o bandejas porta conductores, éstas presentarán una resistencia mínima IK08 a impactos mecánicos.

**Tabla N°15.2 Características mínimas para tubos en canalizaciones sujetas en área de circulación de vehículos**

N° Dígitos	Característica	Código	Grado
1	Resistencia a la compresión	5	Muy Fuerte
2	Resistencia al impacto	4	Fuerte
3	Temperatura mínima de instalación y servicio	2	-5 °C
4	Temperatura máxima de instalación y servicio	2	+90 °C
5	Resistencia al curvado	(1) / (2) / (4)	Rígida / curvable / Flexible
6	Propiedades eléctricas	(1) / (2)	Continuidad eléctrica / aislante
7	Resistencia a la penetración de objetos sólidos	5	Protegida contra el polvo
8	Resistencia a la penetración de agua	4	Protegida contra salpicaduras de agua
9	Resistencia a la corrosión de tubos metálicos y compuestos	2 *	Protección interior y exterior media
10	Resistencia a la tracción	0	No declarada
11	Resistencia a la propagación de la llama	1	No propagador
12	Resistencia a las cargas suspendidas	0	No declarada

\* Solo aplica a canalizaciones metálicas. Para canalizaciones no metálicas debe ser un dígito 0. En instalaciones en el exterior en ambientes húmedos o mojados con presencia de agentes químicos activos o en zonas costeras en código será 4 con alta protección interior y exterior.

Nota: Las canalizaciones no sujetas en área de circulación de vehículos serán las definidas en el Pliego Técnico Normativo RIC N°04.

10.10 Los sistemas de ductos de barras deberán cumplir con todo lo indicado en el punto 7.14 del Pliego Técnico Normativo RIC N°04.

## 11 SISTEMA DE PUESTA A TIERRA

11.1 Los sistemas de puesta a tierra deberán ser proyectados y ejecutados en conformidad a lo establecido en el Pliego Técnico Normativo RIC N°06.

11.2 Las tomas de corriente de modo de carga 1 y PCS deberán ser conectados a un esquema de alimentación TN-S.

11.3 Los SAVE podrán ser conectados a un esquema de alimentación TN-S o TT.

11.4 Todas las partes metálicas de la IRVE deberán ser conectados a la tierra de protección.

11.5 El valor de resistencia de puesta a tierra de protección será tal que cualquiera de las piezas conductoras, no puedan dar lugar a tensiones de contacto superiores a las definidas en el punto 5.8 del Pliego Técnico Normativo RIC N°05 y no deberá ser superior a lo señalado en el punto 7.3 del Pliego Técnico Normativo RIC N°06.

11.6 Las IRVE no establecidas junto a una instalación existente, deberán contar con un nuevo sistema de puesta a tierra que cumpla con lo indicado en el punto 11.5. El nuevo sistema de puesta a tierra se medirá a través del método de caída de potencial establecido en el anexo 6.3 del Pliego Técnico Normativo RIC N°06.

11.7 Las IRVE establecidas junto a una instalación existente, podrán:

11.7.1 Utilizar el sistema de puesta a tierra existente. Para lo anterior, se deberá verificar que el sistema de puesta a tierra existente, en conjunto con la IRVE, cumpla con lo indicado en el punto 11.5. El sistema de puesta a tierra existente se medirá a través del método de caída de potencial o mediante el medidor tipo pinza, si éste aplica, establecidos en el anexo 6.3 del Pliego Técnico Normativo RIC N°06.

11.7.2 En el caso de contar con un nuevo sistema de puesta a tierra que cumpla con lo indicado en el punto 11.5 el nuevo sistema de puesta a tierra necesariamente deberá ser conectado al sistema de puesta a tierra existente. El conductor de conexión deberá mantener al menos las mismas características del conductor de mayor sección para soportar el cortocircuito en el peor caso. La unión entre estos sistemas de puesta a tierra debe ser a través de procesos de soldadura exotérmica o métodos de compresión permanente, aprobados para la unión de puesta a tierra, de manera que aseguren la continuidad eléctrica. El nuevo sistema de puesta a tierra se medirá a través, del método de caída de potencial o mediante el medidor tipo pinza, ambos establecidos en el anexo 6.3. del Pliego Técnico Normativo RIC N°06.

## 12 DIMENSIONAMIENTO DE CIRCUITOS Y PROTECCIONES.

12.1 Los circuitos utilizados deberán ser de uso exclusivo para SAVE o PCS y no deberán alimentar ningún otro equipo eléctrico, a excepción de las cargas auxiliares que pueda proveer el SAVE. Para consumos relacionados con la propia IRVE, entre los que se puede incluir la iluminación, se utilizarán circuitos específicos acorde a la normativa respectiva.

- 12.2 Se utilizarán circuitos de recarga individual para cada SAVE o PCS. Los circuitos de recarga múltiple utilizarán sólo ductos de barras.
- 12.3 Los conductores, de cada circuito de recarga, deberán ser dimensionados de manera que queden protegidos por el respectivo dispositivo de protección contra sobrecorriente.
- 12.4 La sección mínima de los conductores instalados en circuitos en la IRVE será de 2,5 mm<sup>2</sup>.
- 12.5 Medidas de protección contra contactos directos e indirectos.
- 12.5.1 Las medidas generales para la protección contra los contactos directos e indirectos serán las indicadas en el Pliego Técnico Normativo RIC N°05 teniendo en cuenta lo indicado a continuación.
- 12.5.2 Los circuitos que alimenten a tomas de corriente de modo de carga 1 deberán quedar protegidos con una protección diferencial al menos del tipo A y de una sensibilidad no superior a 30 mA. Ver anexo 15.4.
- 12.5.3 Los circuitos que alimenten a PCS de modo de carga 2 deberán quedar protegidos con una protección diferencial al menos del tipo A y de una sensibilidad no superior a 30 mA. Ver anexo 15.4.
- 12.5.4 Los circuitos que alimenten a SAVE con modos de carga 3 deberán quedar protegidos con:
- Protección diferencial tipo B o
  - Protección tipo A de sensibilidad no mayor a 30 mA, más un equipo de protección que desconecte la alimentación del SAVE ante una fuga de corriente continua mayor a 6 mA.
- En el caso de que el SAVE incluya uno de los sistemas indicados anteriormente, para cada conector modo de carga 3, la protección diferencial a instalar en el circuito podrá ser del tipo A con una sensibilidad de hasta 300 mA. Ver anexo 15.4.
- 12.5.5 Para circuitos que alimenten a SAVE con modo de carga 4 se deberá instalar como mínimo un diferencial tipo A de 30 mA. En el caso de los SAVE de una potencia mayor a 100 kW se permitirá utilizar una sensibilidad de hasta 300 mA. Ver anexo 15.4.
- 12.5.6 En este tipo de instalaciones se admitirán exclusivamente las medidas establecidas en el Pliego Técnico Normativo RIC N°05 contra contactos directos según los puntos 7.4, protección por aislamiento de las partes activas, o 7.5, protección por medio de barreras o envolventes, así como las medidas protectoras contra contactos indirectos según los puntos 8.7, sistemas de protección clase B, corresponden a la protección por corte automático de la alimentación, 8.6.3, empleo de aislación de protección clase II o doble aislación, o 8.6.1 empleo de transformadores de aislación.
- 12.6 Medidas de protección contra sobrecorrientes.
- 12.6.1 Los dispositivos de protección contra sobrecorrientes deberán ser dimensionados para realizar un servicio continuo procurando evitar una operación intempestiva durante el proceso de recarga normal un de vehículo eléctrico. Su capacidad para los circuitos ajustará según la tabla N°15.3.



**Tabla N°15.3 Capacidad nominal de la protección contra sobrecorriente**

Valor de corriente ( $I_n$ ) definida para el SAVE o PCS, según corresponda	Capacidad Protección sobrecorriente
$0A < I_n \leq 80A$	$1,25 \times I_n$
$80A < I_n \leq 180A$	$1,20 \times I_n$
$180A < I_n$	$1,15 \times I_n$

12.6.2 Los circuitos de recarga, hasta el punto de conexión, deberán protegerse contra sobrecargas y cortocircuitos a través de un interruptor magnetotérmico bipolar, para el caso de instalaciones monofásicas y tetrapolar para el caso de instalaciones trifásicas. En el caso de que los SAVE incluyan protecciones contra sobrecorriente tetrapolares, el equipo de protección del circuito podrá ser tripolar. Ver anexo 15.4.

12.6.3 La protección general de los circuitos de recarga y la protección individual de los SAVE deberán siempre estar respaldadas por un estudio de coordinación y selectividad de protección, por otro lado, es posible tener una configuración de una protección general de curva D y otra protección individual interna en cada SAVE de curva C.

12.6.4 Para tomas de corriente monofásicos modo de carga 1 el dispositivo de protección contra sobrecorriente deberá ser de una capacidad nominal de 10A.

12.6.5 Para PCS monofásicos de modo de carga 2 el dispositivo de protección contra sobrecorriente deberá ser de una capacidad nominal de 16A. Para sistemas trifásicos deberá ser al menos de 16A hasta 40A.

12.6.6 Para dispositivos de protección contra sobrecorrientes termomagnéticas fijas y regulables menores a 630 A se considerará como la peor condición el valor máximo de corriente que pueda soportar la protección de manera permanente o corriente nominal.

12.6.7 En el caso de las protecciones regulables mayores a 630 A la peor condición podrá ser diferente a la capacidad de la máxima soportada de manera permanente o corriente nominal, siempre y cuando se cumpla:

12.6.7.1 Que la protección no permita la modificación de la regulación definida en la protección, mediante la utilización de un elemento, establecido por el fabricante, que garantice la fijación de la regulación.

12.6.7.2 En el tablero se incluya una señalética de peligro que indique que no se pueda modificar la regulación de la protección establecida.

12.7 Medidas de protección contra sobretensiones.

12.7.1 En instalaciones de carga para autoservicio con acceso a público y electrolinerías será obligatorio contar con un equipo de protección contra sobretensiones transitorias de al menos del tipo 2 en conformidad a la norma IEC 61643-11.

12.7.2 Los dispositivos de protección contra sobretensiones transitorias deben ser instalados en el circuito de alimentación del SAVE o estar incorporado en su interior.

12.7.3 Los dispositivos de protección contra sobretensión deberán ser instalados aguas abajo de un dispositivo de protección, que el fabricante permita, con el fin de permitir la continuidad de servicio ante la ocurrencia de una descarga.

### 13 CARACTERÍSTICAS SEGÚN EL TIPO DE INSTALACIÓN

#### 13.1 Instalaciones Individuales.

13.1.1 Las instalaciones individuales consistirán en las instalaciones destinadas a proveer de infraestructura de recarga para vehículos eléctricos de uso particular privado, de usuarios domiciliarios en viviendas, oficinas, municipalidades, concesionarios, talleres u otros. En el caso de instalarse en edificios los SAVE deberán cumplir además los requerimientos de Instalaciones de Edificios o Conjuntos habitacionales.

13.1.2 Para la recarga de ciclos, motocicletas y cuatriciclos que utilicen el caso A de conexión y cuya corriente de recarga sea menor a 10A, será posible disponer de instalaciones modo de carga 1.

13.1.3 Para la recarga de vehículos eléctricos se podrá disponer de instalaciones con modos de carga 2, 3 o 4.

13.1.4 Para las instalaciones con modo de carga 3 o 4 los circuitos de cada SAVE deberán cumplir con las exigencias indicadas en los puntos 12.5, 12.6 y 12.7, según corresponda. Si la IRVE posee sólo un SAVE con un sólo conector, ubicado a 3 metros del empalme y las protecciones mencionadas se incluyen dentro del SAVE, el SAVE podrá ser conectado directamente al empalme.

13.1.5 Las instalaciones de este tipo deberán cumplir con las siguientes indicaciones, según corresponda:

13.1.5.1 Si dispone modos de carga 3, deberá incluir al menos un conector Tipo 1 o Tipo 2, o Tipo 2 en SAVE. Ver anexo 15.4.

13.1.5.2 Si dispone modos de carga 4, deberá incluir al menos un conector configuración EE o FF o AA o BB, con cable. Ver anexo 15.4.

13.1.6 Los SAVE que cuenten con modos de carga 3 instalados en los estacionamientos de instalaciones individuales podrán ser utilizados en los casos de conexión B y C y para SAVE que cuenten con modos de carga 4, sólo se utilizarán en el caso de conexión C. Ver anexo 15.2.

#### 13.2 Instalación de edificios o conjuntos habitacionales.

13.2.1 Los edificios preparados para electromovilidad son aquellos que en su diseño preverán la futura incorporación de una IRVE, según los siguientes requisitos:

13.2.1.1 La canalización y alimentador proveniente de la red pública de distribución que arribe al primer recinto o gabinete que aloja las cajas de empalme, deberán ser dimensionadas en función de las cargas del edificio aplicando los factores de simultaneidad correspondientes y deberán considerar una potencia para suministrar al menos el 30% de los estacionamientos individuales por piso de subterráneo considerando un SAVE de 7 kW por estacionamiento. Ver anexo 15.5, Figura 15.5.1.

- 13.2.1.2 Si el edificio cuenta con un sistema de empalmes distribuidos o mixtos, el shaft o conducto vertical de empalmes deberá ser dimensionada con la misma extensión en todo el edificio, considerando los pisos subterráneos que alojen estacionamientos, donde además se deberá proveer acceso a él en cada piso. Ver anexo 15.5, Figura 15.5.2.
- 13.2.1.3 Si el edificio cuenta con un sistema empalmes concentrados, la zona de empalmes deberá ser dimensionado considerando un espacio disponible para instalar concentradores de medida para el total de los estacionamientos. El shaft o conducto vertical de alimentadores deberá ser dimensionado para almacenar los conductores que permitan alimentar la totalidad de los estacionamientos a través de todo el edificio, considerando inclusive los pisos subterráneos del edificio, considerando un SAVE de 7 kW por estacionamiento. Ver anexo 15.5, Figura 15.5.3.
- 13.2.2 Para la recarga de ciclos, motocicletas y cuatriciclos que utilicen el caso A de conexión y cuya corriente de recarga sea menor a 10A, será posible disponer de instalaciones modo de carga 1.
- 13.2.3 Para la recarga de vehículos eléctricos se podrá disponer de instalaciones con modos de carga 2, 3 o 4.
- 13.2.4 Para las instalaciones con modo de carga 3 o 4 los circuitos de cada SAVE deberán cumplir con las exigencias indicadas en los puntos 12.5, 12.6 y 12.7, según corresponda. Si la IRVE posee sólo un SAVE con un sólo conector, ubicado a 3 metros del empalme y las protecciones mencionadas se incluyen dentro del SAVE, el SAVE podrá ser conectado directamente al empalme.
- 13.2.5 Las instalaciones de este tipo deberán cumplir con las siguientes indicaciones, según corresponda:
- 13.2.5.1 Si dispone modos de carga 3, deberá incluir al menos un conector Tipo 1 o Tipo 2 o Tipo 2 en SAVE. Ver anexo 15.4.
- 13.2.5.2 Si dispone modos de carga 4, deberá incluir al menos un conector configuración EE, FF, AA o BB. Ver anexo 15.4.
- 13.2.6 Los SAVE que cuenten con modos de carga 3 instalados en los estacionamientos de edificios individuales podrán ser utilizados en los casos de conexión B y C y para SAVE que cuenten con modos de carga 4, sólo se utilizarán en el caso de conexión C. Ver anexo 15.2.
- 13.2.7 La potencia de recarga de los SAVE, que sean utilizados en este tipo de instalaciones, deberá poder ser gestionada a través de un SGC y SPA remoto.
- 13.3 Estaciones de carga para autoservicio con acceso a público.
- 13.3.1 Las estaciones de carga ubicadas en BNUP deberán tener al menos una potencia mínima de salida por conector de 22 kW. Podrán utilizar potencias menores solamente en casos justificados y que cuenten con la autorización del propietario y/o administrador del terreno, los que deberán ser presentados ante la Superintendencia al momento de inscribir la instalación.

- 13.3.2 Los SAVE utilizados en este tipo de instalación deberán contar al menos con el protocolo de comunicación OCPP 1.6 o superior o compatible.
- 13.3.3 En este tipo de instalaciones se dispondrán de los modos de carga 3 o 4 para la recarga de vehículos eléctricos. Se prohíbe utilizar el modo de carga 2 para vehículos eléctricos.
- 13.3.4 Las instalaciones de este tipo ubicadas en BNUP que dispongan modo de carga 3 deberán incluir conectores del Tipo 2 sin cable con protección antivandálica.
- 13.3.5 Las instalaciones de este tipo ubicadas en BNUP que dispongan modos de carga 4 deberán incluir un mínimo de dos conectores, uno con configuración FF, y otro con configuración AA. Ver anexo 15.4.
- 13.3.6 Las instalaciones de este tipo que NO se encuentren instalados en un BNUP deberán cumplir con las siguientes indicaciones, según corresponda:
  - 13.3.6.1 Si dispone modos de carga 3, deberán incluir al menos un conector Tipo 2 o Tipo 2 sin cable. Ver anexo 15.4.
  - 13.3.6.2 Si dispone modos de carga 4, deberán incluir al menos un conector de configuración FF o configuración AA. Ver anexo 15.4.
- 13.3.7 Este tipo de instalaciones deberán contar con una señalética que identifique la IRVE, según lo establezca el organismo competente. En ausencia de esta señalética se deberá utilizar la definida en el anexo 15.6. La altura de la señal debe asegurar su visibilidad. Los valores recomendados para la altura del borde o punto más bajo de una señal respecto de la parte más alta de la calzada serán entre 1,8 m y 2,0 m según se muestra en el anexo 15.6.
- 13.3.8 Los SAVE ubicados en instalaciones de autoservicio con acceso a público en BNUP deberán al menos contar con un sistema de acceso a la carga a través de una identificación por radiofrecuencia (RFID) o un código de respuesta rápida (QR).

#### 13.4 Electrolíneas

- 13.4.1 La potencia mínima de los conectores de los SAVE instalados en este tipo de instalaciones será al menos 22 kW.
- 13.4.2 Los SAVE utilizados en este tipo de instalación deberán contar con protocolos de comunicación OCPP 1.6 o superior o compatible.
- 13.4.3 En este tipo de instalaciones se dispondrán de los modos de carga 3 y 4 para la recarga de vehículos eléctricos. Se prohíbe utilizar el modo de carga 2 para vehículos eléctricos.
- 13.4.4 Las instalaciones de este tipo deberán cumplir con las siguientes indicaciones:
  - 13.4.4.1 En la disposición de los modos de carga 3, se deberá incluir al menos un conector Tipo 2 o Tipo 2 sin cable. Ver anexo 15.4.
  - 13.4.4.2 En la disposición de los modos de carga 4, se deberá incluir al menos dos conectores con cable, uno con configuración FF, y otro con configuración AA. Ver anexo 15.4.

- 13.4.5 Este tipo de instalaciones deberán contar con una señalética que identifique la IRVE, según lo establezca el organismo competente. En ausencia de esta señalética se deberá utilizar la definida en el anexo 15.6. La altura de la señal debe asegurar su visibilidad. Los valores recomendados para la altura del borde o punto más bajo de una señal respecto de la parte más alta de la calzada serán entre 1,8 m y 2,0 m según se muestra en el anexo 15.6.
- 13.4.6 Los SAVE ubicados en electrolinerías deberán al menos contar con un sistema de acceso a la carga a través de una identificación por radiofrecuencia (RFID) o un código de respuesta rápida (QR).
- 13.4.7 Los SAVE instalados en electrolinerías deberán contar con un botón de parada de emergencia, el cual deberá ser visible y rápidamente accesible ante una emergencia.

### 13.5 Electroterminales y centro de carga para transporte público

- 13.5.1 Para la recarga de vehículos y buses eléctricos se podrá disponer de instalaciones con modos de carga 3 o 4. En el caso de instalarse en edificios los SAVE deberán cumplir además los requerimientos de Instalaciones de Edificios o Conjuntos habitacionales.
- 13.5.2 Estas estaciones de carga están destinadas a ser utilizadas por usuarios familiarizados con los riesgos de la energía eléctrica.
- 13.5.3 Las instalaciones deberán contar con un manual de operación, con un manual de mantenimiento preventivo y un protocolo de emergencia, así como con los datos de contacto en caso de emergencia.
- 13.5.4 Los centros de carga para transporte público deberán contemplar en su diseño un sistema de respaldo de emergencia de energía, ante una pérdida de suministro de la red eléctrica, el cual será dimensionado por criterios del operador.
- 13.5.5 Los centros de carga para transporte público que superen 1 MW de potencia en IRVE deberán ser abastecidos como mínimo por dos transformadores, considerando que la falla de un transformador no podrá afectar a más del 50% de los SAVE de la instalación. Se eximirán de esta exigencia aquellas instalaciones que cuenten con un respaldo de emergencia del 100%.
- 13.5.6 En los centros de carga para transporte público los SAVE deberán ser instalados de manera homogénea entre los transformadores de la instalación, según la capacidad de éstos últimos.
- 13.5.7 Los electroterminales y centros de carga de transporte público deberán solicitar la factibilidad técnica de suministro en conformidad a lo definido en el Título 5-1 de la Norma Técnica de Calidad de Servicio para Sistemas de Distribución.
- 13.5.8 En el caso que los centros de carga de transporte público operen en bloques de horarios, según lo señalado Norma Técnica de Calidad de Servicio para Sistemas de Distribución, artículo 5-3, punto 1.10 y 1.11, la empresa distribuidora y el requirente, en común acuerdo, deberán establecer los mecanismos necesarios para garantizar que la operación de la instalación se adecúe a lo solicitado, lo anterior con el objeto de resguardar la seguridad y calidad del servicio acorde a la normativa vigente. Si las partes no llegan a acuerdo, el requirente deberá solicitar a la Superintendencia que dictamine.

13.5.9 Las instalaciones de este tipo deberán cumplir con las siguientes indicaciones, según corresponda:

13.5.9.1 Si dispone de modos de carga 3, deberán incluir al menos un conector Tipo 1, Tipo 2 o Tipo 2 sin cable. Ver anexo 15.4.

13.5.9.2 Si dispone de modos de carga 4, deberán incluir al menos un conector configuración AA, BB, EE o FF. Ver anexo 15.4.

## 14 MONTAJE Y DISPOSICIÓN DE EQUIPOS

14.1 El sistema de iluminación en la zona donde esté prevista la realización de la recarga garantizará que durante las operaciones y maniobras necesarias para el inicio y terminación de la recarga exista un nivel de iluminancia horizontal mínima a nivel de suelo de 20 lux para estaciones de recarga de exterior y de 50 lux para estaciones de recarga de interior.

14.2 Los SAVE deberán ser instalados a una altura superior de 10 cm desde el nivel del suelo para evitar riesgos por inundación. Se excluyen de este requerimiento los SAVE que cuenten con una base en su diseño de tal altura. Ver Anexo 15.7.2.

14.3 Los SAVE no deberán situarse a una distancia mayor a 5 metros de los puntos de conexión de entrada de los vehículos eléctricos, tal como se indica en la Figura 15.7.2 del Anexo 15.7.

14.4 Los conectores de los SAVE deberán situarse de forma fija en la estructura del SAVE como se ilustra en la Figura 15.7.1 del Anexo 15.7 o cercano a él a menos de un metro de manera horizontal. Para SAVE montados en la pared la altura mínima de instalación de los conectores con o sin cable será de 1 m sobre el nivel de piso terminado y altura máxima de 1,3 m. Para SAVE tipo tótem que cuenten con conectores con o sin cable estarán a una altura mínima de 0.6 m sobre el nivel de piso terminado y a una altura máxima de 1,3 m. Ver anexo 15.7.

14.5 El cable que une el PCS o SAVE y la entrada del vehículo eléctrico deberán ser capaz de soportar las influencias externas, tales como radiación solar, temperatura y cualquier agente que en condiciones normales lo pudiera dañar.

14.6 El cable que une el SAVE y la entrada del vehículo eléctrico, en ningún momento deberá quedar en contacto con el suelo. Para esto se deberá implementar algún sistema de soporte en el SAVE o cercano a él a menos de un metro de manera horizontal. El cable podrá quedar en contacto con el suelo al momento de recargar el vehículo, sólo si el fabricante indica que el cable está diseñado para soportar ese tipo de externalidades y la superficie del suelo sea de tal forma que la cubierta exterior de los cables de carga no resulte dañada.

14.7 Medidas de protección en función de las influencias externas. Las principales influencias externas que considerarán en este tipo de instalaciones son:

14.7.1 Para las instalaciones en el exterior: Penetración de cuerpos sólidos extraños, penetración de agua, corrosión en ambientes salinos, resistencia a los rayos ultravioletas, golpes externos y viento.

14.7.2 El proyectista deberá prestar especial atención a las condiciones medio ambientales y entorno existente, a fin de definir adecuadamente el emplazamiento de la instalación y que características superiores o adicionales deberá incluir aparte de las que se prescriben en este apartado.



- 14.7.3 Los grados de protección contra la penetración de cuerpos sólidos y acceso a partes peligrosas, contra la penetración del agua y contra impactos mecánicos de las estaciones de recarga podrán obtenerse mediante la utilización de envoltentes múltiples proporcionando el grado de protección requerido el conjunto de las envoltentes completamente montadas. En este caso, en la documentación del fabricante de la estación de recarga deberá estar perfectamente definido el método para la obtención de los diferentes grados de protección IP e IK o AG según lo definido en el anexo 4.1 del Pliego Técnico Normativa RIC N°04.
- 14.8 Los SAVE instalados en emplazamientos en los que circulen vehículos eléctricos deberán protegerse frente a daños mecánicos externos del tipo impacto de severidad elevada (AG3). La protección del equipo se garantizará a través de alguno de los medios siguientes:
- 14.8.1 Emplazando el SAVE en una ubicación en la que éste no se encuentre sujeto a un riesgo de impacto previsible.
- 14.8.2 Disponiendo algún tipo de protección mecánica adicional en aquellas zonas en las que el equipo se encuentre sujeto al riesgo de impacto. Ver anexo 15.7, Figura 15.7.3.
- 14.8.3 Seleccionando el material eléctrico con un grado de protección adecuado contra daños.
- 14.8.4 Usando la combinación de alguna o todas las medidas anteriores.
- 14.9 Cuando sea instalados SAVE en áreas con atmósferas potencialmente explosivas, se deberán aplicar las disposiciones del pliego normativo correspondiente.

## 15 SISTEMAS DE ALIMENTACIÓN DE VEHÍCULOS ELÉCTRICOS

- 15.1 Todos los SAVE, cables de carga de viaje, cables de carga industrial y cables para modo de carga 3 deberán cumplir con lo definido en el protocolo de análisis y/o ensayos de productos eléctricos respectivo, establecido por la Superintendencia. En ausencia de este los SAVE, cables de carga de viaje, cables de carga industrial y cables para modo de carga 3 deberán contar con una autorización previa de la Superintendencia para ser utilizados en instalaciones de infraestructura de recarga de vehículos eléctricos. La Superintendencia será la encargada de emitir el procedimiento de autorización de los SAVE, cables de carga de viaje, cables de carga industrial y cables para modo de carga 3.
- 15.2 Los requerimientos para el cable de carga IC-CPD de modo de carga 2 serán:
- 15.2.1 Deberán contar con conectores Tipo 1 o Tipo 2 y cumplir con las consideraciones indicadas en la norma IEC 62752 o UL 2594 o equivalentes.
- 15.2.2 Los conectores y dispositivos de entrada al vehículo eléctrico deberán estar aprobados o etiquetados para este uso. Estos conectores deberán estar en conformidad a los conectores mencionados en la norma IEC 62196-1 e IEC 62196-2 o equivalentes.
- 15.2.3 La caja de conexiones del cable de carga IC-CPD deberán tener como mínimo un grado de protección IP55. El grado de resistencia mecánica deberá ser al menos IK08.

15.2.4 El cable de carga IC-CPD deberá ser provisto con cables de cobre y la sección mínima de los cables que transfieren energía y el conductor de protección estará dada por la corriente máxima del cable de carga IC-CPD. Las secciones se definen en la tabla N°15.4. La sección para el cable de función piloto del equipo será como mínimo de 0,5 mm<sup>2</sup> o 20 AWG.

**Tabla N°15.4 Sección transversal mínima de los cables de carga IC-CPD (potencia)**

Máxima corriente del IC-CPD	Sección mínima mm <sup>2</sup>	AWG 1Φ
≤ 13 A	1,5	16
13 A < I ≤ 20 A	2,5	14
20 A < I ≤ 32 A	6	10

15.2.5 El cable de carga IC-CPD deberá ser provisto con un dispositivo diferencial de corriente, que no permita una fuga de CA mayor a 30 mA, aun cuando esta sea del tipo pulsante o rizada y posea una componente CC igual a 6 mA o mayor.

15.3 Los requerimientos para SAVE con modo de carga 3 serán:

15.3.1 Deberán contar con conectores Tipo 1, Tipo 2 o Tipo 2 sin cable y cumplir con las consideraciones indicadas en la norma IEC 61851-1 o UL 2594 o equivalentes.

15.3.2 Los conectores y dispositivos de entrada al vehículo eléctrico deben estar aprobados o etiquetados para este uso. Estos conectores deberán estar en conformidad a los conectores mencionados en la norma IEC 62196-1 e IEC 62196-2 o equivalentes.

15.3.3 Los conectores deberán tener un sistema de enclavamiento, cuando se esté realizando la recarga de la batería del vehículo, el cual será mecánico o electrónico.

15.3.4 Los conectores que se conectarán al vehículo eléctrico deberán tener una sección mayor a 2.5 mm<sup>2</sup> y tener una extensión mayor de 3 metros y menor a 8 metros.

15.3.5 Los SAVE instalados al exterior deberán tener como mínimo un grado de protección IP54, a excepción de los instalados en viviendas, edificios o conjuntos habitacionales que podrá ser IP44. El grado de resistencia mecánica al exterior será de IK08 y particularmente igual o mayor a IK 10 cuando esté instalado en un BNUP. Lo anterior, excluye partes tales como teclado, leds, pantallas o rejillas de ventilación.

15.3.6 Los SAVE instalados en interiores deberán tener como mínimo un grado de protección IP44 y grado de resistencia mecánica IK08 contra impactos mecánicos externos. Lo anterior, excluye partes tales como teclado, leds, pantallas o rejillas de ventilación.

15.3.7 Los SAVE deberán contar con una protección de sobrecorriente o desconexión que permita el correcto funcionamiento del equipo.

15.3.8 Cada conector debe quedar protegido con un dispositivo diferencial de corriente, que no permita una fuga de CA mayor a 30 mA, aun cuando esta sea del tipo pulsante o rizada y posea una componente CC igual a 6 mA o mayor. Para los SAVE en los que se pueda recargar con sólo un conector de modo de carga 3 a la vez, está protección, podrá ser instalada externa a él.

15.3.9 Las instalaciones de autoservicio con acceso a público en BNUP y electrolinerías deberán contar con un sistema de aviso de desconexión remota. En el caso de conexión B, los SAVE en autoservicio con acceso a público en BNUP y electrolinerías, estarán equipados con un dispositivo de rearme automático u operación remota para la protección diferencial que operará sólo una vez chequeado que el cable y conector de entrada del SAVE no estén conectados.

15.3.10 Cuando se utilicen en una IRVE cuya potencia total sea mayor a 100 kW, los SAVE utilizados deberán tener la habilidad de poder gestionar su potencia máxima de recarga a través de un SGC remoto.

15.4 Los requerimientos para SAVE con modo de carga 4 serán:

15.4.1 Sólo podrán ser utilizados con el caso de conexión C.

15.4.2 Los conectores deberán tener un sistema de enclavamiento, cuando se esté realizando la recarga de la batería del vehículo, el cual será mecánico o electrónico.

15.4.3 Los SAVE instalados al exterior deberán tener como mínimo un grado de protección IP54, a excepción de los instalados en viviendas, edificios o conjuntos habitacionales que podrá ser IP44. El grado de resistencia mecánica al exterior será de IK08 y particularmente igual o mayor a IK10 cuando este instalado en un BNUP. Lo anterior, excluye partes tales como teclado, leds, pantallas o rejillas de ventilación.

15.4.4 Los SAVE instalados en interiores deberán tener como mínimo un grado de protección IP44 y grado de resistencia mecánica IK08 contra impactos mecánicos externos. Lo anterior, excluye partes tales como teclado, leds, pantallas o rejillas de ventilación.

15.4.5 Los SAVE deberán contar con una protección de sobrecorriente o desconexión que permita el correcto funcionamiento del equipo.

15.4.6 El SAVE deberá ser protegido por un diferencial de corriente tipo A de 30 mA. En el caso de los SAVE de una potencia mayor a 100 kW se permitirá utilizar una sensibilidad de hasta 300 mA. El diferencial señalado, podrá ser instalado externo a él.

15.4.7 Cuando se utilicen en una IRVE cuya potencia instalada sea mayor a 100 kW, los SAVE utilizados deberán tener la habilidad de poder gestionar su potencia máxima de recarga a través de un SGC remoto.

15.4.8 Su utilización estará permitida sólo cuando estén instalados de manera fija. A excepción de las situaciones de emergencia en que el vehículo eléctrico sólo cuente con conectores de configuración AA, BB, EE o FF y que sea imperioso recargar su batería, se permitirá utilizar SAVE modo de carga 4 móviles conectado a un PCS industrial.

15.4.9 Los cables de los conectores que se conectarán al vehículo eléctrico deberán tener una sección mayor a 2.5 mm<sup>2</sup> y tener una extensión de entre 3 metros y 7.5 metros. A excepción de electroterminales o centro de carga de transporte público donde podrán tener una longitud de 10 metros si el fabricante así lo permite.

15.4.10 Para SAVE que cuenten con conectores tipo AA, BB, EE o FF, deberán cumplir:

- 15.4.10.1 Con las consideraciones indicadas en la norma IEC 61851-23 o UL 2202 o equivalentes. Para SAVE con conectores del tipo FF estos deberán cumplir con la norma ISO 15118-2.
- 15.4.10.2 Deberán cumplir con los requisitos de compatibilidad electromagnética indicada en la norma IEC 61851-21-2 o equivalentes.
- 15.4.10.3 Los conectores y dispositivos de entrada al vehículo eléctrico deberán estar aprobados o etiquetados para este uso. Estos conectores deberán estar en conformidad a la norma IEC 62196-1 e IEC 62196-3 o equivalentes.
- 15.4.10.4 El convertidor CA/CC externo, que incluye el SAVE, deberá ser diseñado como un sistema IT y contar con un dispositivo de vigilancia de aislación para el circuito de carga completo, incluido el vehículo eléctrico, que detecte fallas simétricas y asimétricas.

## 16 ROTULACIÓN

- 16.1 Todas las rotulaciones, señalizaciones, procedimientos y advertencias requeridas en este pliego técnico deberán cumplir con lo siguiente:
  - 16.1.1 Ser indelebles.
  - 16.1.2 Ser legibles.
  - 16.1.3 Estar diseñadas y fijadas de manera que sean legibles durante la vida útil del equipo o tablero al que están adheridas o relacionadas.
  - 16.1.4 Ser simples y comprensibles.
- 16.2 Todos los SAVE deberán contar una placa en la que se indiquen los parámetros del equipo, tales como corriente de entrada, potencia de entrada, potencia de salida, voltaje de entrada, corriente de salida y rango de voltaje de salida.
- 16.3 Los SAVE de instalaciones de autoservicio con acceso a público y electrolinerías deberán:
  - 16.3.1 Tener señalado el procedimiento por el cual se realiza la recarga de un vehículo eléctrico en idioma español de manera clara, paso a paso. El procedimiento puede ser infográfico.
  - 16.3.2 Tener una placa en la cual indiquen los datos de contacto, tales como el número de teléfono, del servicio técnico del equipo que estará a cargo de la estación.
  - 16.3.3 Contar con un procedimiento abreviado de apagado de emergencia indicando los pasos a seguir en caso de una emergencia. El procedimiento puede ser infográfico.

**ANEXO 15.1.**  
Esquemas de interfaz física de conectores.

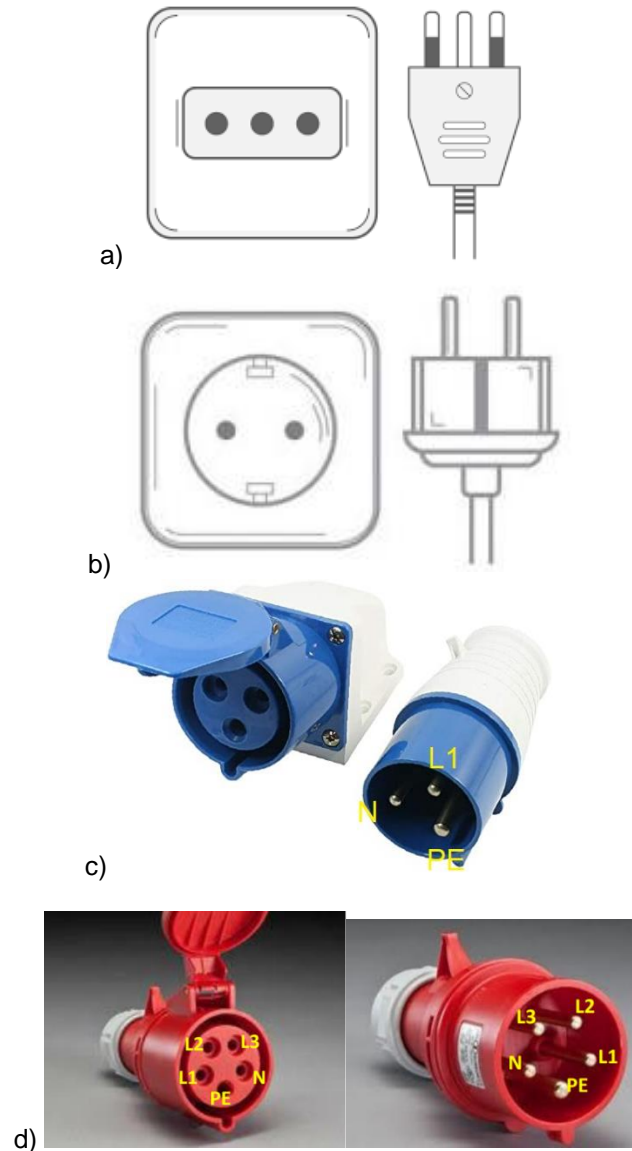


Figura 15.1.1 Puntos de Carga Simple, Clavijas

- a) Tipo L
  - b) Tipo F
  - c) Punto de carga Simple Industrial monofásico
  - d) Punto de Carga Simple Industrial trifásico
- L1, L2, L3 (Línea 1, 2 y 3)  
N (Neutro)  
PE (conectado a Tierra)

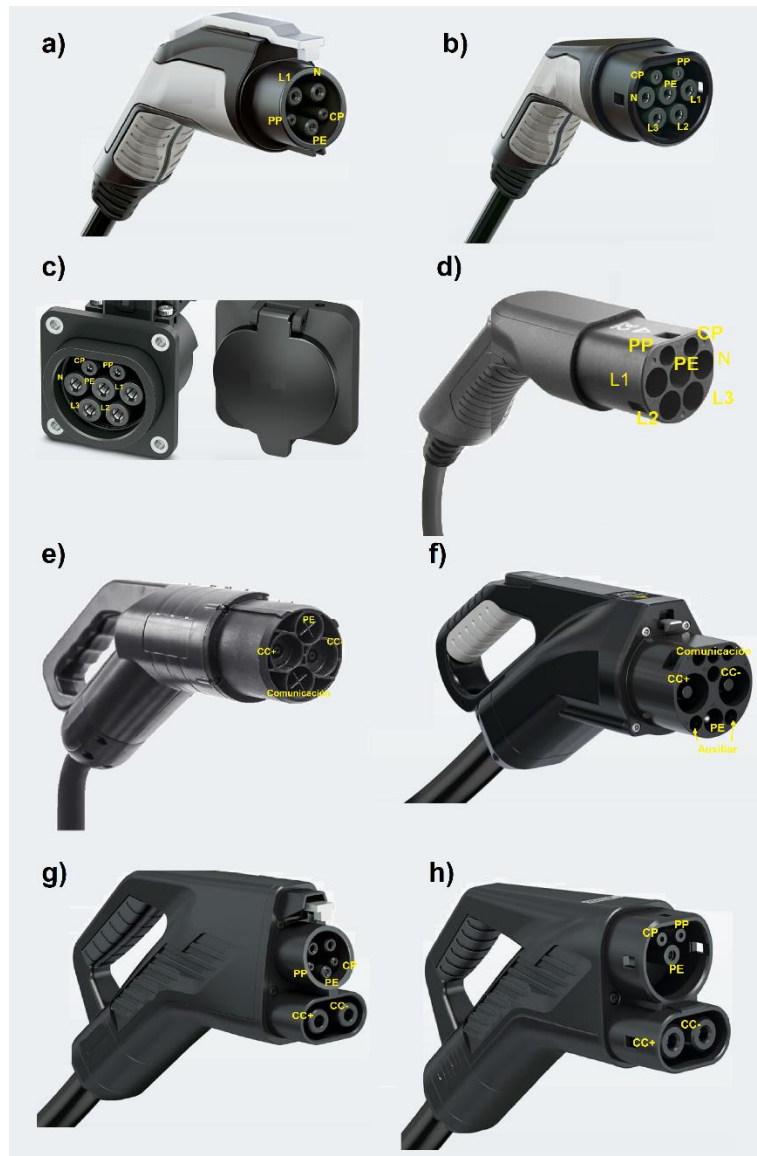


Figura 15.1.2 Conectores según estándares IEC 62196-1, 2 y 3.

- a) Tipo 1
  - b) Tipo 2
  - c) Tipo 2 sin cable
  - d) Tipo 2 hacia SAVE
  - e) Configuración AA
  - f) Configuración BB
  - g) Configuración EE
  - h) Configuración FF
- Donde:  
 L1, L2, L3 (Línea 1, 2 y 3)  
 N (Neutro)  
 PE (conectado a Tierra)



## Anexo 15.2 Casos de carga

La conexión entre el SAVE o PCS y el vehículo eléctrico según los casos A, B y C descritos en las figuras 15.2.1, 15.2.2 y 15.2.3.

Nota: Las figuras 15.2.1, 15.2 y 15.2.3. no suponen ningún diseño específico.

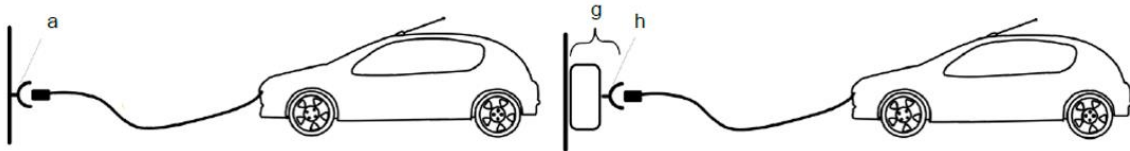


Figura 15.2.1. Caso A: Conexión de un vehículo eléctrico a una estación de carga utilizando un cable y conector unidos permanentemente al VEHÍCULO ELÉCTRICO.

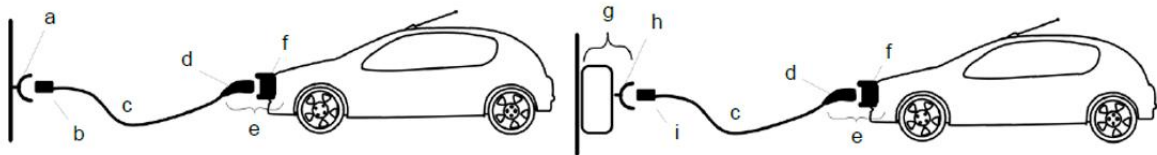


Figura 15.2.2. Caso B: Conexión de un vehículo eléctrico a una estación de carga utilizando un cable y conector desmontable en ambos extremos

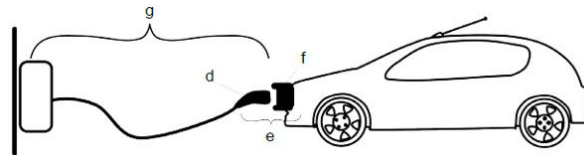
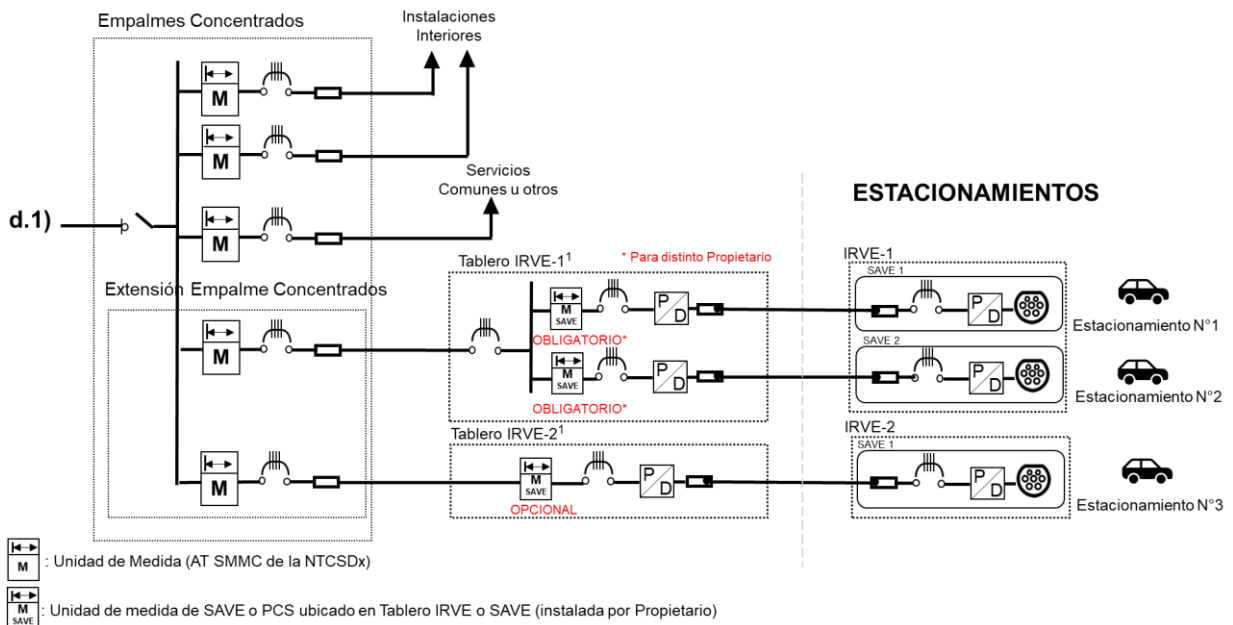
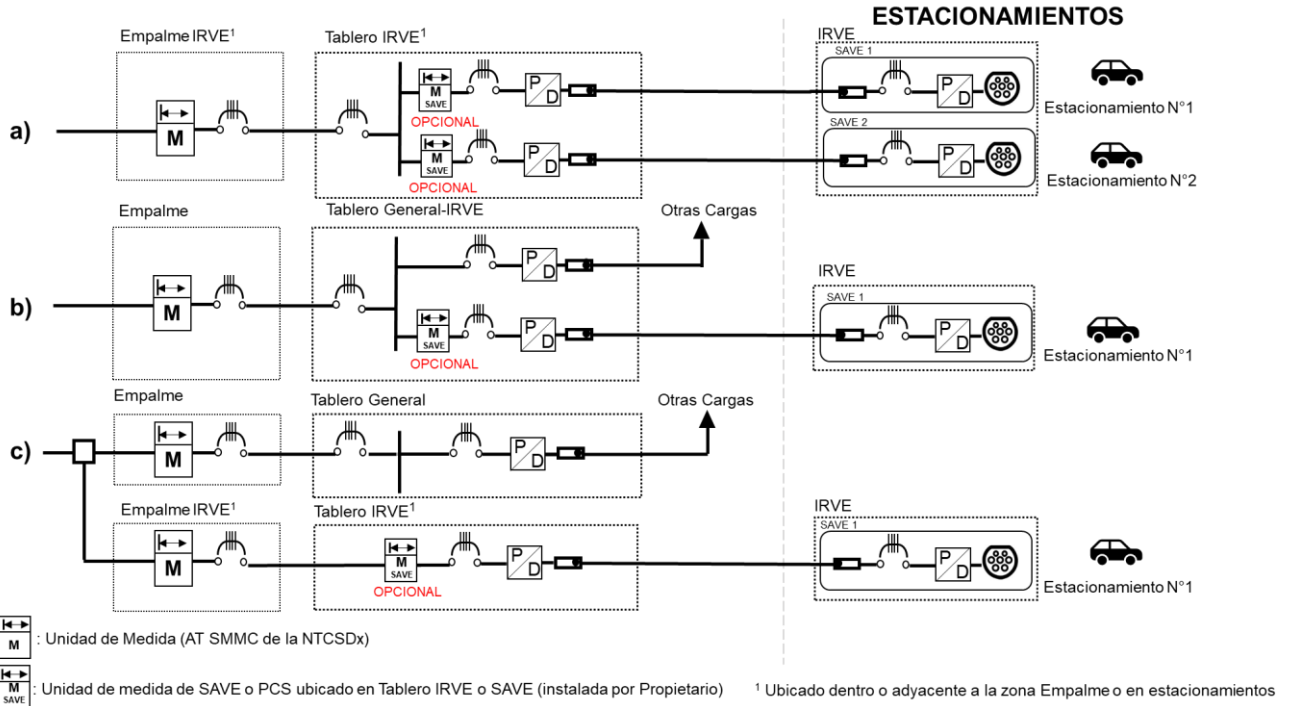


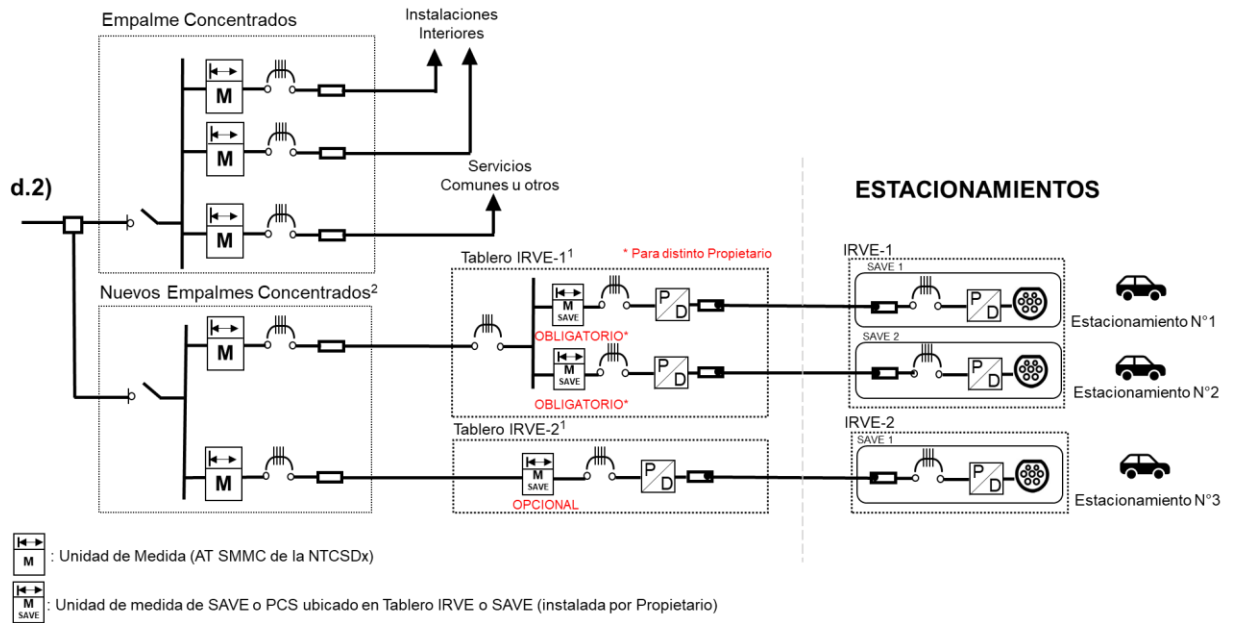
Figura 15.2.3. Caso C: Conexión de un vehículo eléctrico a una estación de carga utilizando un cable y conector unidos permanentemente a la estación de carga

- |  |   |
|--|---|
| (a) Punto de carga Simple (PCS)                        | (f) Entrada del vehículo  |
| (b) Clavija tipo L o F o Industrial                    | (g) Sistema de Alimentación específico de vehículo eléctrico (SAVE) |
| (c) Cable de carga IC-CPD o Cable para modo de carga 3 | (h) Conector sin cable del SAVE                                     |
| (d) Conector con cable hacia vehículo                  | (i) Conector con cable hacia SAVE                                   |
| (e) Sistema de acoplamiento                            |   |

### Anexo 15.3 Empalmes

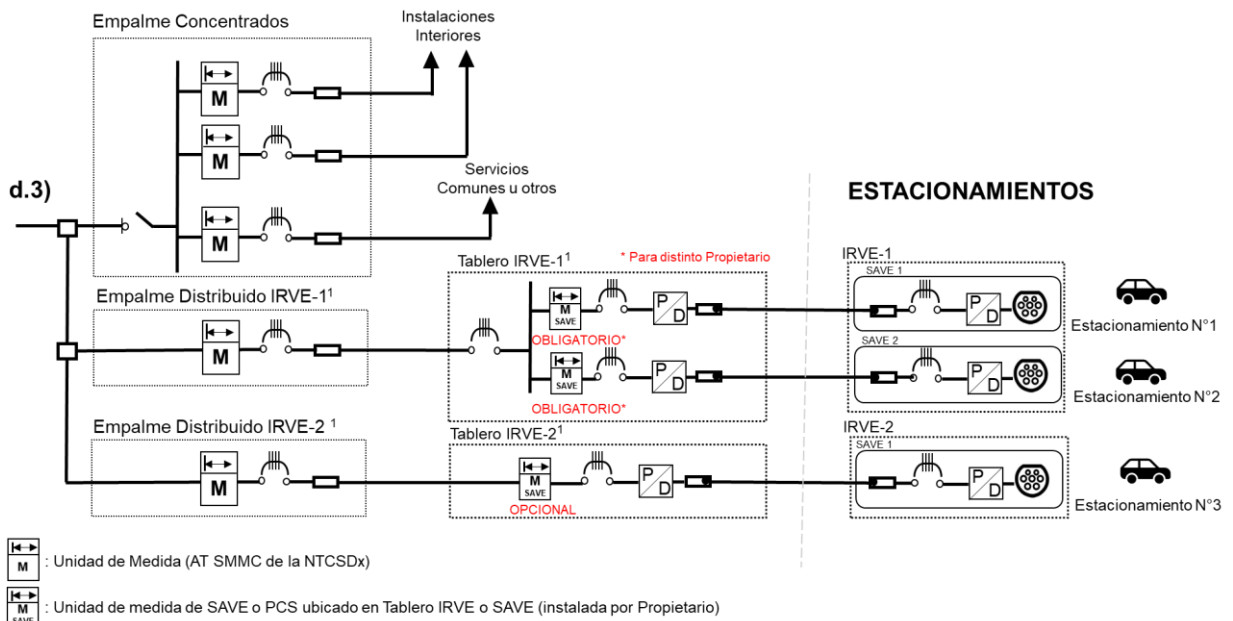


<sup>1</sup> Ubicado dentro o adyacente a la zona Empalme o en estacionamientos

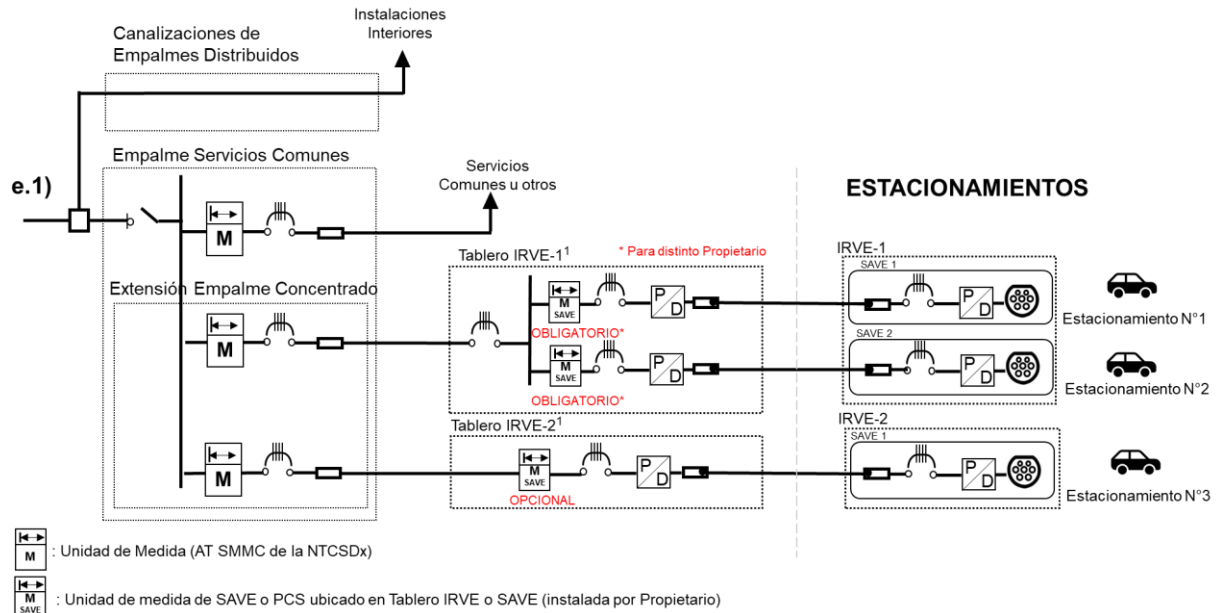


<sup>1</sup> Ubicado dentro o adyacente a la zona Empalme o en estacionamientos

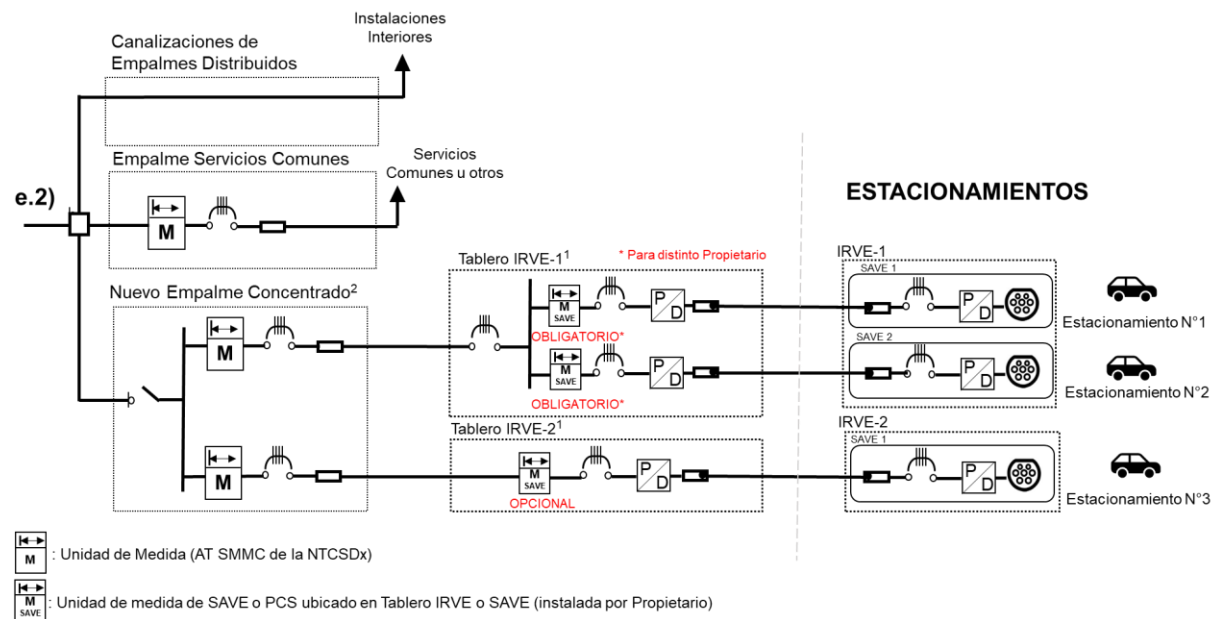
<sup>2</sup> Ubicado dentro o adyacente a la zona Empalme



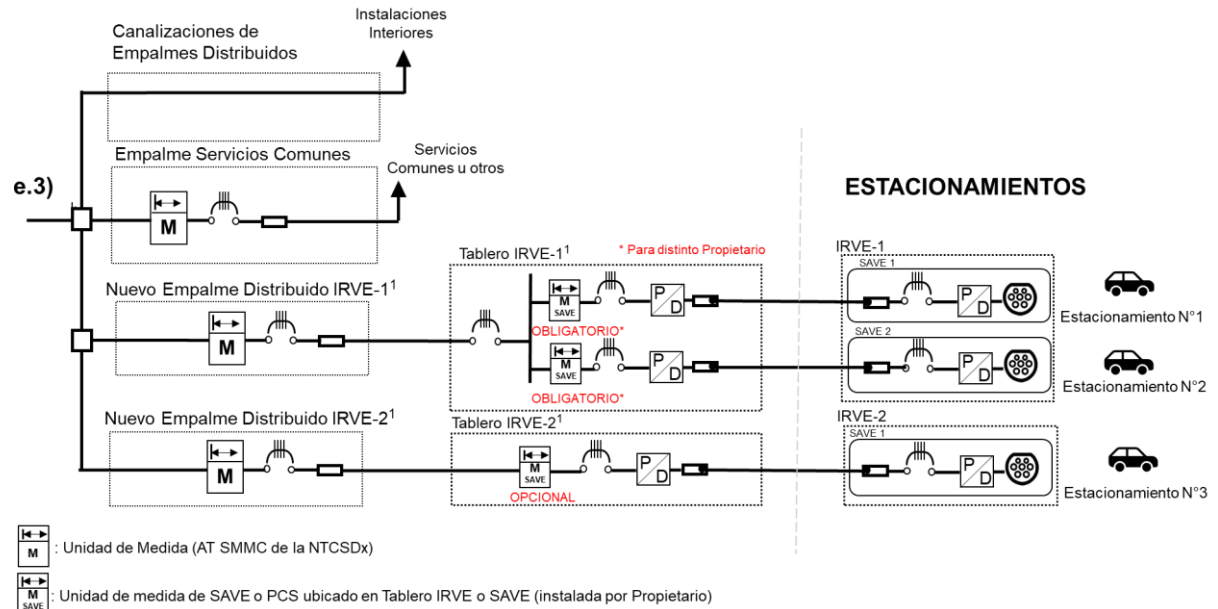
<sup>1</sup> Ubicado dentro o adyacente a la zona Empalme o en estacionamientos



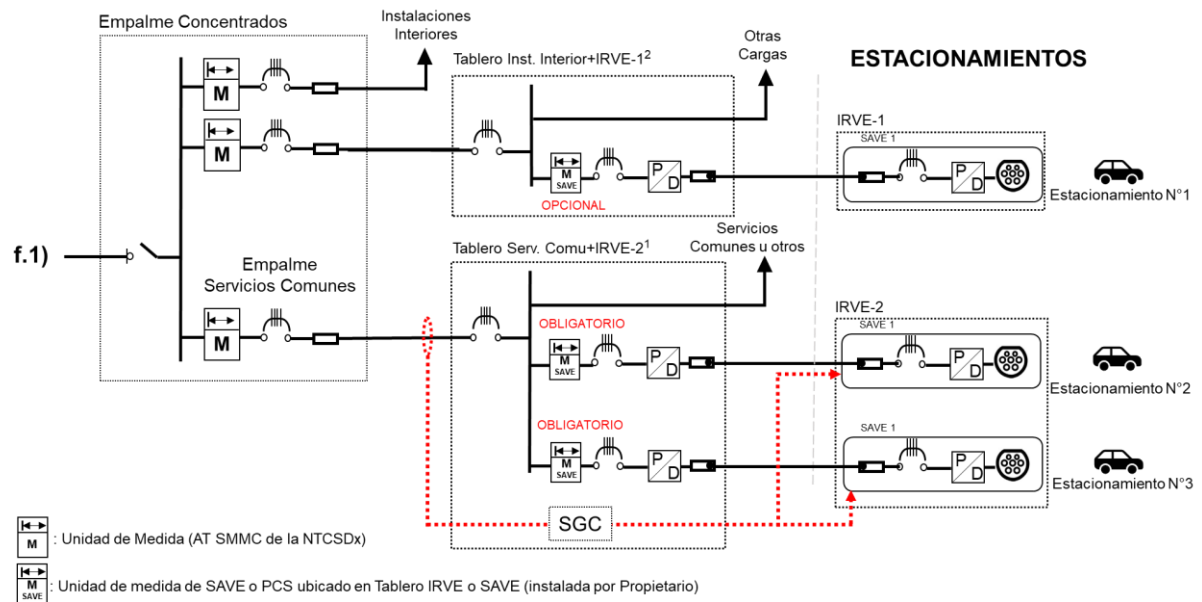
<sup>1</sup> Ubicado dentro o adyacente a la zona Empalme o en estacionamientos



<sup>1</sup> Ubicado dentro o adyacente a la zona Empalme o en estacionamientos



<sup>1</sup> Ubicado dentro o adyacente a la zona Empalme o en estacionamientos



<sup>1</sup> Ubicado dentro o adyacente a la zona Empalme o en estacionamientos

<sup>2</sup> Ubicado dentro o adyacente a la zona Empalme

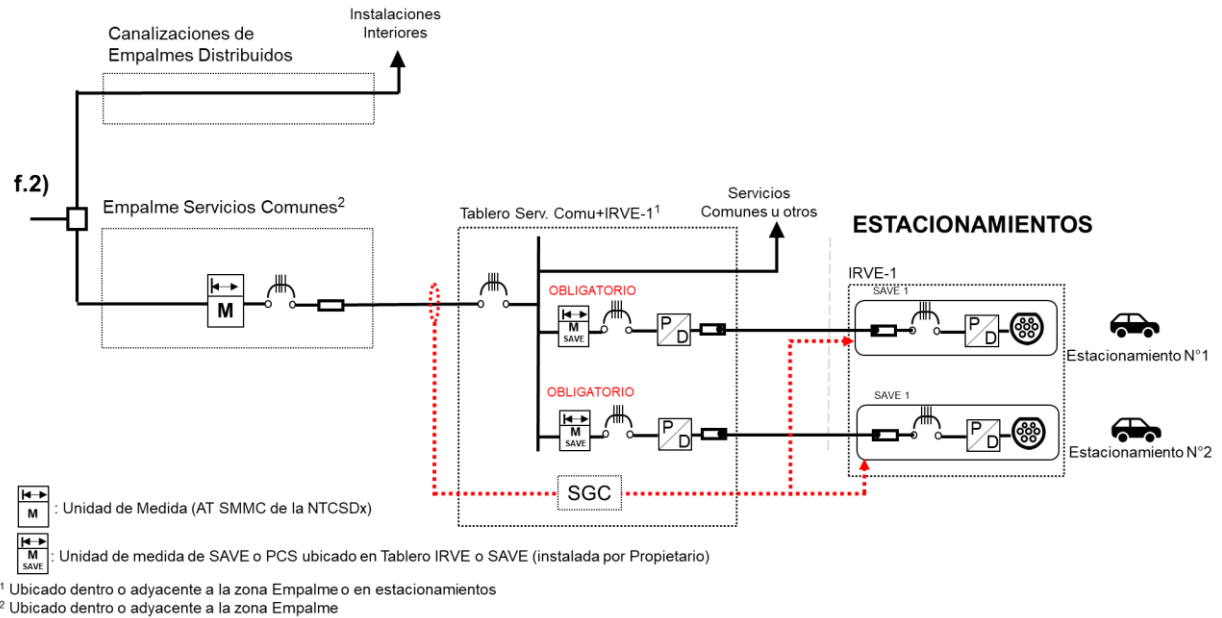
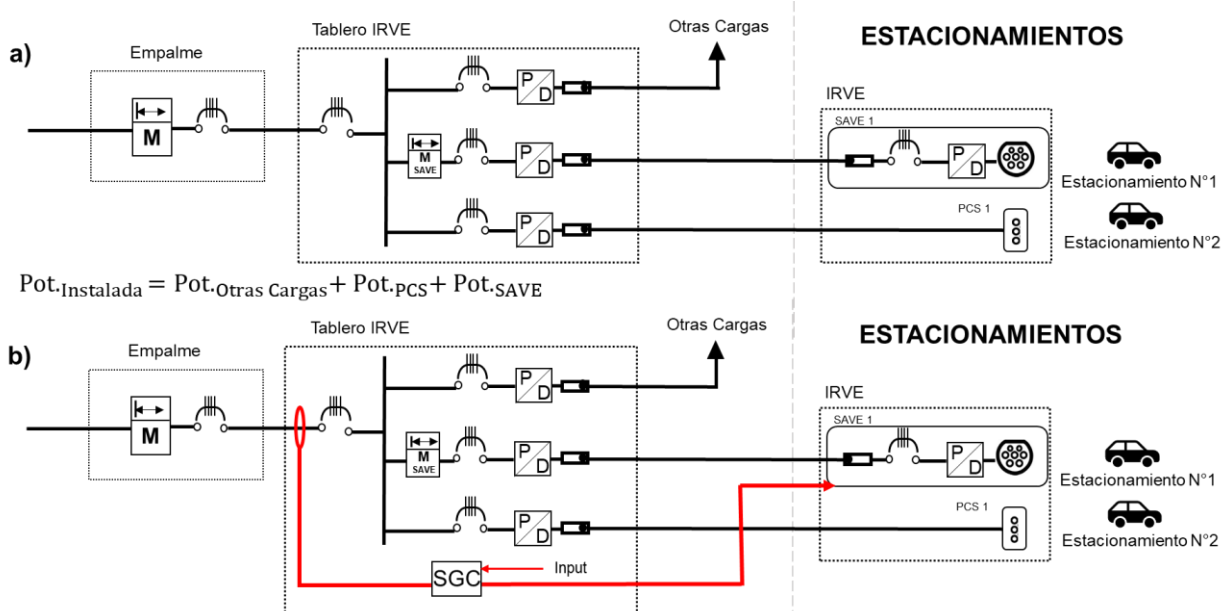


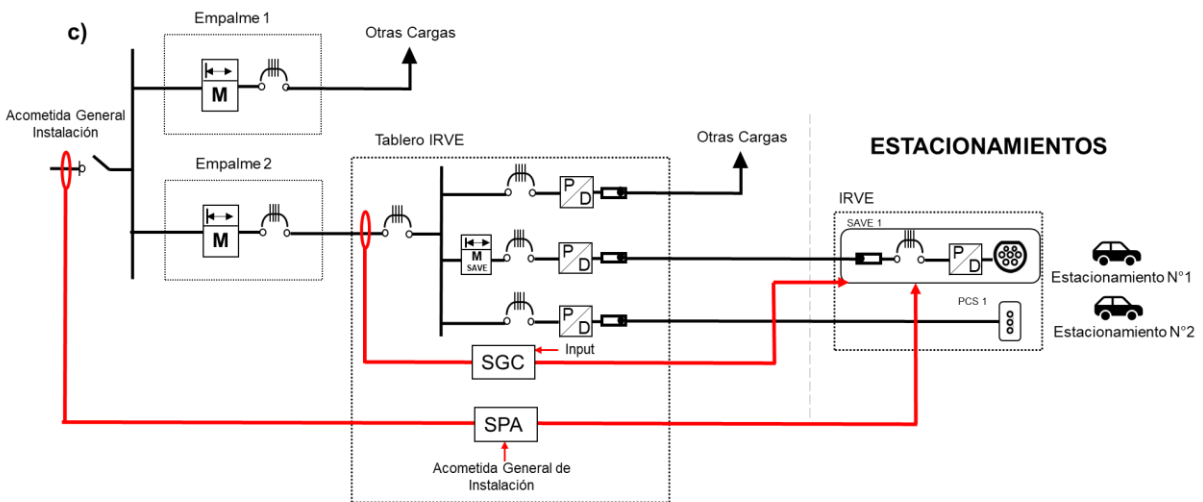
Figura 15.3.1. Configuraciones en instalaciones con único empalme y múltiples empalmes

- a) Instalación con empalme único exclusivo para IRVE
  - b) Instalación con empalme único, para IRVE y otras cargas
  - c) Instalación con empalme único, más uno exclusivo para IRVE
- d.1) Instalación con empalmes concentrados extendidos para IRVE
  - d.2) Instalación con empalmes concentrados para otras cargas y para IRVE, separados
  - d.3) Instalación con empalmes concentrados, y distribuidos para IRVE
- e.1) Instalación con empalmes distribuidos, y concentrados para IRVE y otras cargas
  - e.2) Instalación con empalmes distribuidos, y concentrados para IRVE
  - e.3) Instalación con empalme distribuidos, y distribuidos para IRV, separados
- f.1) Instalación con empalmes concentrados e IRVE conectada a servicios comunes o empalme existente
  - f.2) Instalación con empalmes distribuido e IRVE conectada a servicios comunes





$$Pot_{\text{Instalada}} = Pot_{\text{Otras Cargas}} + Pot_{\text{PCS}} + \text{Factor Gestión Carga}_{\text{mínimo}} \cdot Pot_{\text{SAVE}}$$



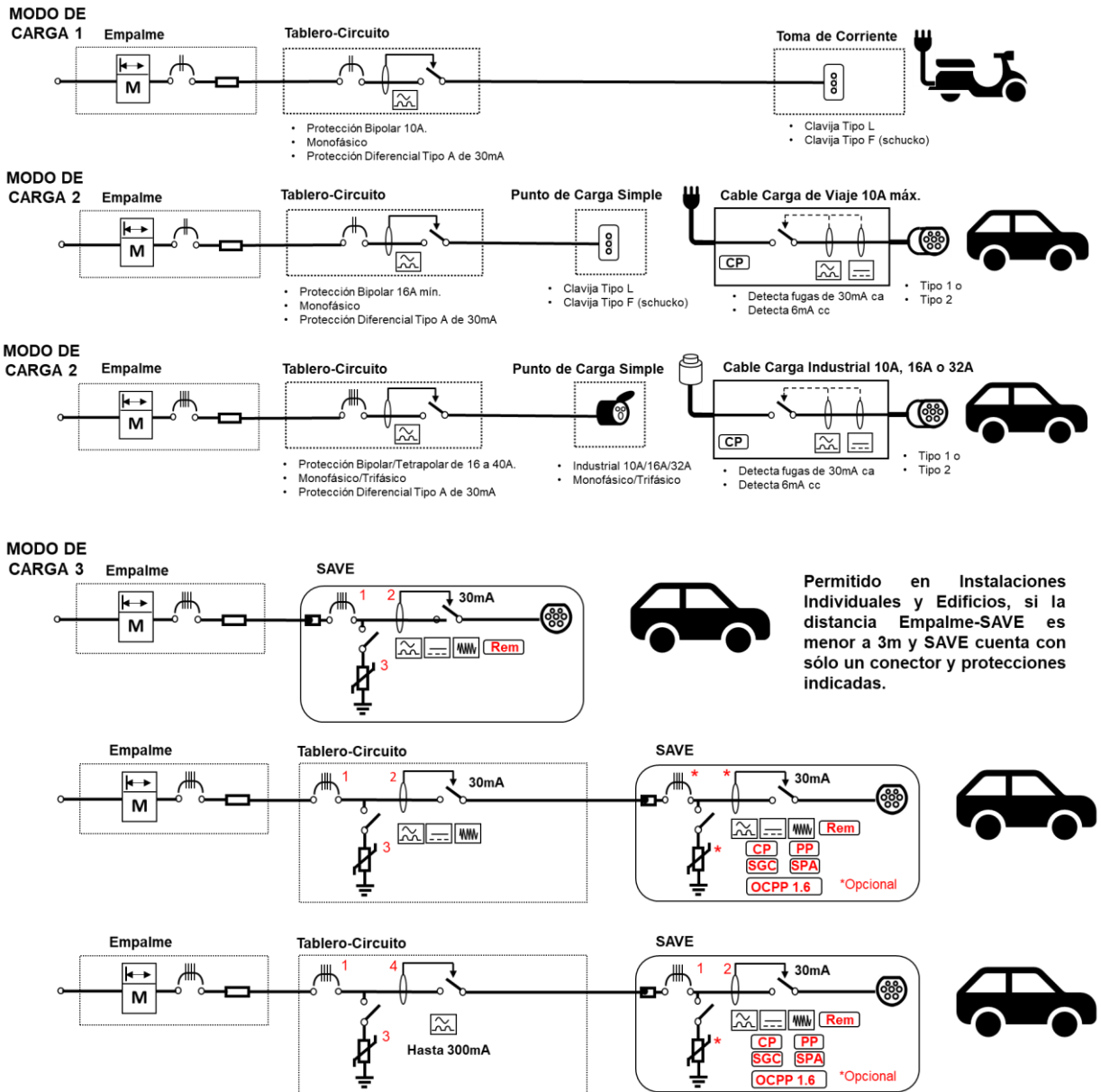
$$Pot_{\text{Instalada}} = Pot_{\text{Otras Cargas}} + Pot_{\text{PCS}} + \text{Factor Gestión Carga}_{\text{mínimo}} \cdot Pot_{\text{SAVE}}$$

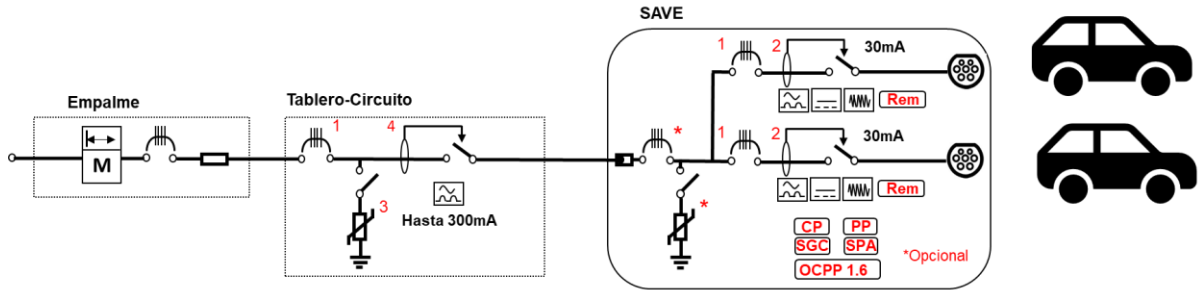
Figura 15.3.2. Potencia Instalada

- Instalación para IRVE y otras cargas, conectadas al mismo empalme, sin Sistema de Gestión de Carga
- Instalación para IRVE y otras cargas, conectadas al mismo empalme, con Sistema de Gestión de Carga
- Instalación con múltiples empalmes y con Sistema de protección de Acometida general de instalación

## ANEXO 15.4

### Configuraciones de protecciones sobrecorrientes y contactos directos e indirectos





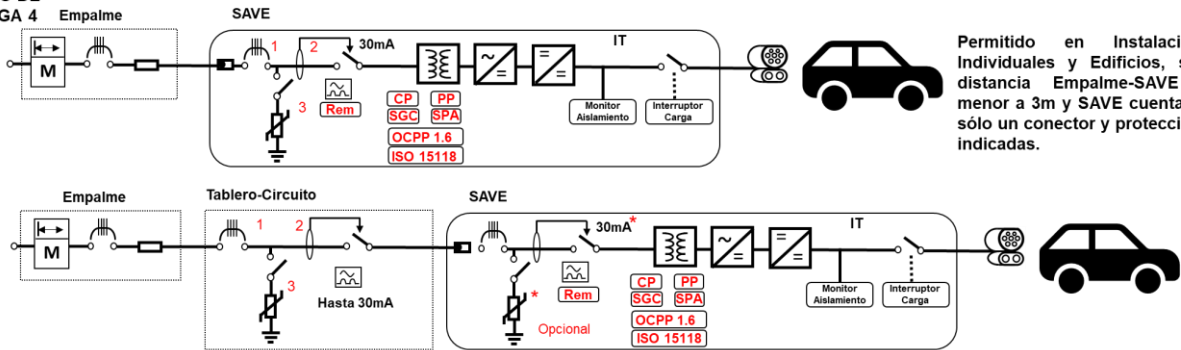
**Notas para Modo de Carga 3:**

1. Protección Bipolar o Tetrapolar según corresponda
2. Diferencial Tipo B de 30mA por Conector en circuito o SAVE
  - Opcional: Diferencial Tipo A de 30mA ac + Detector fuga de 6mA cc
3. Protección contra sobretensiones Tipo 2
  - Obligatorio en Autoservicio y Electrolinerías ubicado en Tablero o SAVE
4. Diferencial Tipo A hasta 300mA si por conector el SAVE tiene un diferencial tipo B

**Características SAVE**

- CP: Función de Control Piloto.  
 PP: Función de Control de Proximidad.  
 SGC: SAVE permite gestionar Carga
  - Obligatorio en Edificios
 SPA: SAVE permite operar con un sistema de protección de acometida
  - Obligatorio en Edificios
 OCPP 1.6: Protocolo de comunicación
  - Obligatorio en Autoservicio en BNUP y Electrolinerías
 REM: Protección diferencial con monitoreo y control remoto
  - Obligatorio en Autoservicio y Electrolinerías con conectores sin cables**Conector Tipo 1, Tipo 2 o Tipo 2 sin cable**
  - en BNUP Obligatorio Tipo 2 sin cable de al menos 22kW
  - en electrolinerías mínimo 22kW

**MODO DE CARGA 4**



Permitido en Instalaciones Individuales y Edificios, si la distancia Empalme-SAVE es menor a 3m y SAVE cuenta con sólo un conector y protecciones indicadas.

**Notas para Modo de Carga 4:**

1. Protección Bipolar o Tetrapolar según corresponda
2. Diferencial Tipo A de 30mA ac por SAVE hasta 100kW o Tipo A hasta 300mA por SAVE sobre 100kW
  - Obligatorio en Autoservicio y Electrolinerías ubicado en Tablero o SAVE
3. Protección contra sobretensiones Tipo 2

**Características SAVE**

- CP: Función de Control Piloto.  
 PP: Función de Control de Proximidad.  
 SGC: SAVE permite gestionar Carga
  - Obligatorio en Edificios
 SPA: SAVE permite operar con un sistema de protección de acometida
  - Obligatorio en Edificios
 OCPP 1.6: Protocolo de comunicación
  - Obligatorio en Autoservicio y Electrolinerías
 REM: Protección diferencial cuenta con sistema de aviso de desconexión remota.
  - Obligatorio en Autoservicio y Electrolinerías
 ISO 15118: Compatible con ISO15118
  - Obligatorio para conector FF**Conectores configuración AA, BB, EE o FF**
  - Obligatorio para conector FF y AA en electrolinerías

Figura 15.4.1. Posibles configuraciones de protecciones.

### ANEXO 15.5

Previsión de SAVE en edificios privados

$$P_{\text{edificio}} = (P_1 + P_2 + P_3 + P_4) \times F_s + P_5$$

$P_{\text{edificio}}$  = Potencia a considerar para diseño de alimentador en nuevos edificios.

$P_1$  = Potencia consumo departamentos

$P_2$  = Potencia Servicios generales

$P_3$  = Locales comerciales y oficinas

$P_4$  = Estacionamientos

$P_5$  = Infraestructura de carga eléctrica VE

( $P_5 = N^{\circ} \text{ Estacionamientos} \times 7\text{kW} \times 0,3$ )

$F_s$  = Factor de simultaneidad



Figura 15.5.1: Potencia a considerar en el dimensionamiento de alimentador

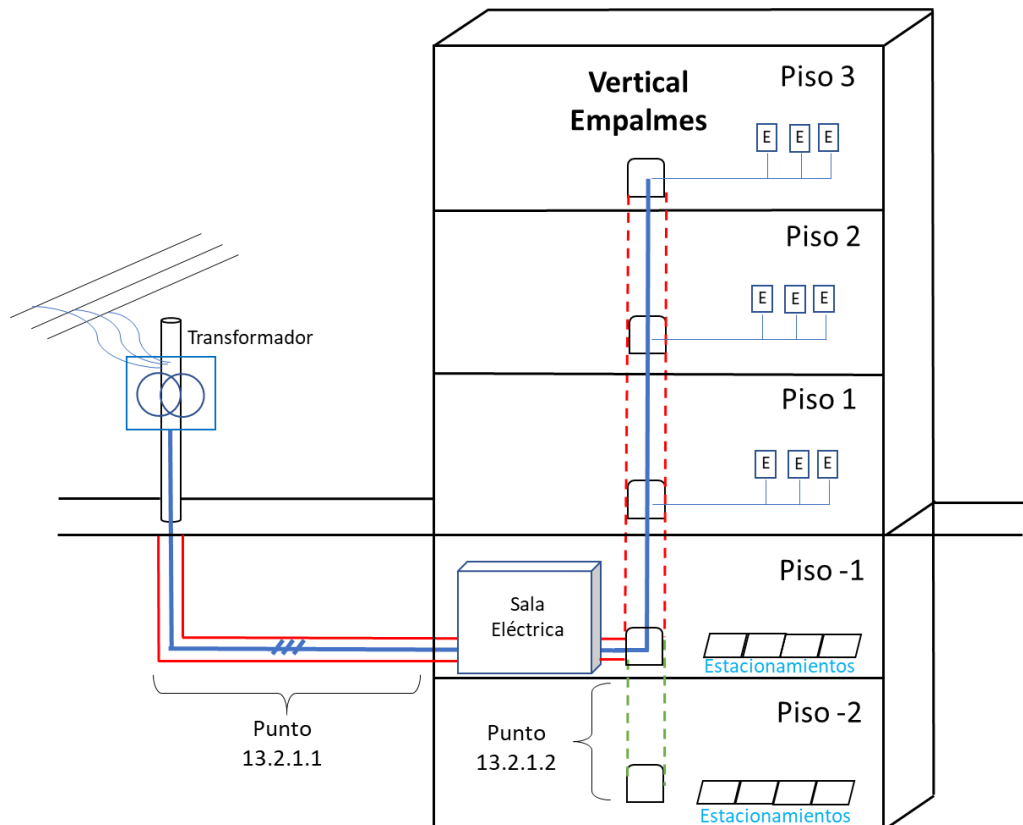


Figura 15.5.2: Edificio con empalmes distribuidos y mixtos

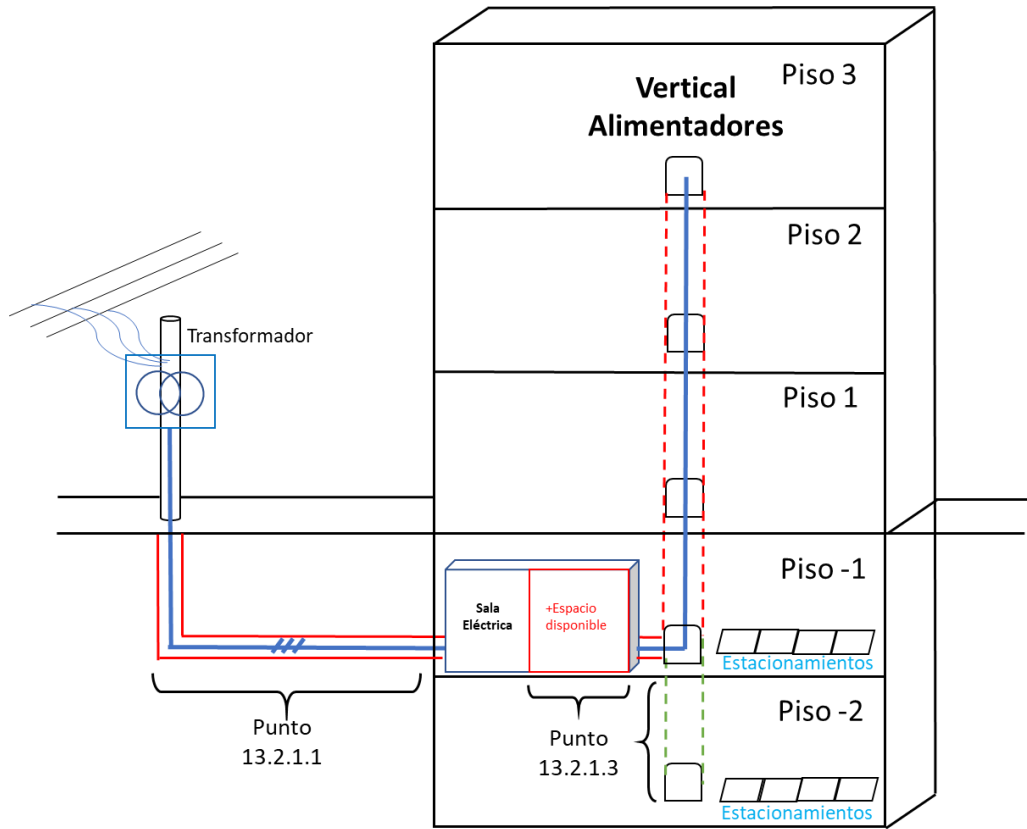


Figura 15.5.3: Edificio con empalmes concentrados

### ANEXO 15.6. Señalética de instalaciones

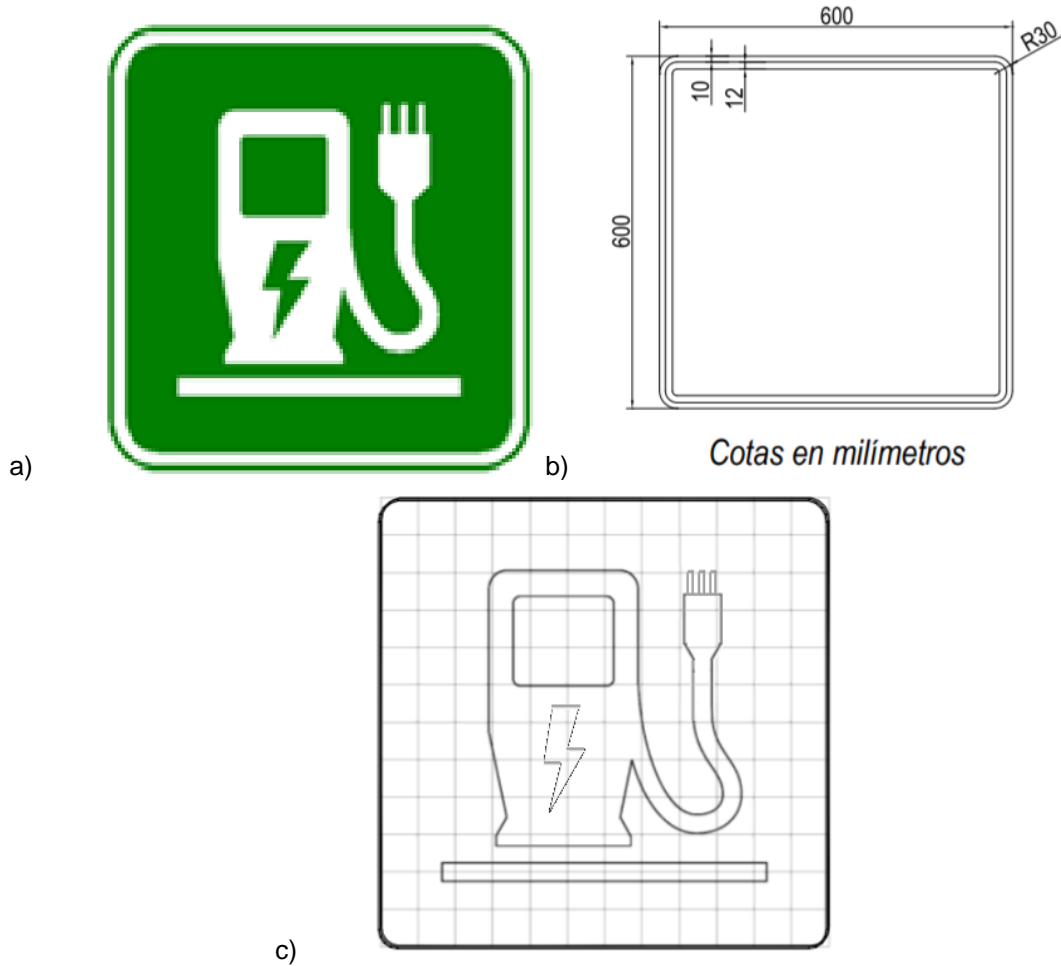


Figura 15.6.1. Señalética de instalaciones a) Modelo señalética b) Dimensionamiento c) Plantilla modelo

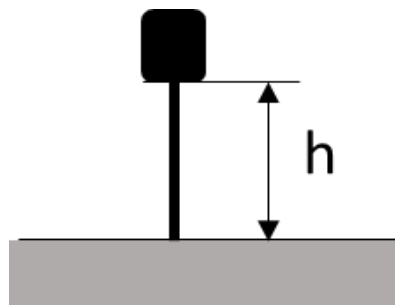


Figura 15.6.2. Altura de señalética entre 1,8m y 2,0m



### ANEXO 15.7. Montaje y disposición de equipos

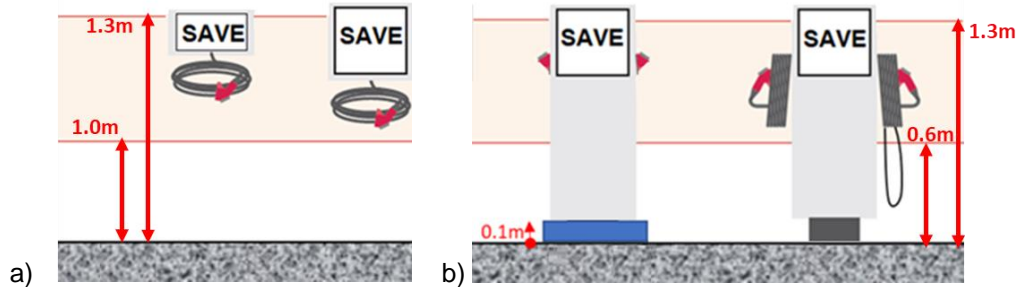


Figura 15.7.1. Punto de conexión.

- a) SAVE instalados en la pared
- b) SAVE tótem o estación

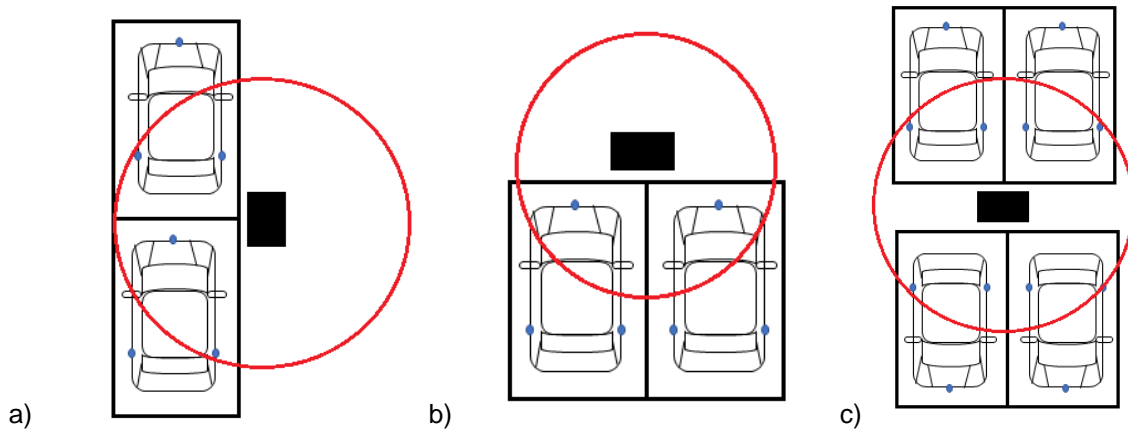


Figura 15.7.2. Configuraciones de estacionamiento de estaciones de carga

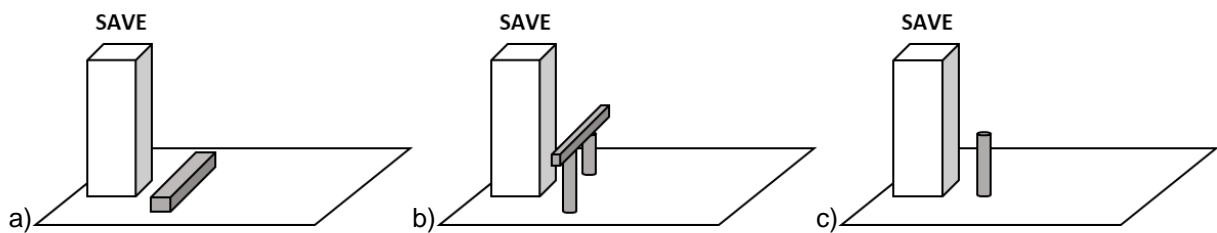


Figura 15.7.3. Configuraciones para evitar choque de SAVE

- a) Tope de ruedas
- b) Estructura fija
- c) Poste antichoque estática